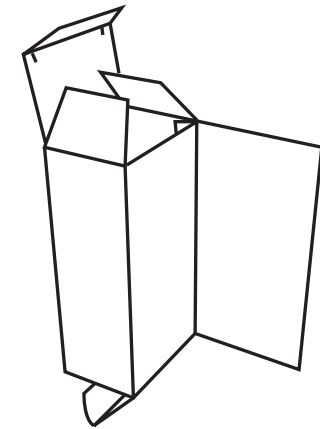


THE FOLDING CARTON DICTIONARY



Issued by



THE FOLDING CARTON DICTIONARY

IN
ENGLISH
GERMAN
FRENCH
ITALIAN
SPANISH
TURKISH

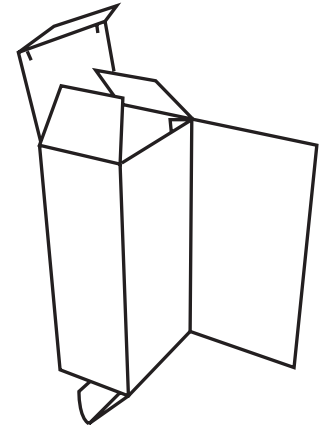
copyright © 2009 ECMA The Hague, The Netherlands

All rights reserved. No parts of this publication may be reproduced, stored in a retrieval system, or transmitted, in any form or by any means, electronic, mechanical, photocopying, recording or otherwise, without the prior written permission of the publisher.

The ECMA Dictionary contains nearly 1650 commonly used terms and expressions relevant to the folding carton industry, in 6 major European business languages. Although this publication has been prepared with the utmost care and accuracy, it should be noted that ECMA cannot be held liable for any errors remaining.



Issued by



THE FOLDING CARTON DICTIONARY

ITALIANO



THE FOLDING CARTON DICTIONARY

	Italiano	English	Deutsch	Français	Español	Türkçe
A	a prova di bambino	child-resistant, childproof	kindersicher	à l'épreuve des enfants	resistente a los niños, a prueba de niño	çocuk kullanımına açık
	a prova di manomissione	tamper-proof	unantastbar, manipulationssicher	inviolable	inviolable	bozulmaz
	a tiretto (astuccio)	shell	Hülse (Schachtel)	coulisse (boîte)	corredera (caja)	kovan (kutu)
	accartocciamento, tendenza a incurvarsi	tubing	Rollneigung (in Längsrichtung)	tendance à l'enroulement	tendencia al abarquillamiento	yuvarlatılmaya müsait
	accettazione	acceptance	Abnahme	acceptation	aceptación	kabul etme
	accettazione	acceptance	Annahme	acceptation	aceptación	onaylama
	accoppiamento - accoppiare	laminating, laminate (to)	laminieren, kaschieren	contrecoller, laminer	contracolar	lamine etmek, kaplamak
	accoppiare	lamine (to)	Verbund, Kaschierung	contrecollage, laminage	contracolar	lamine etmek, kaplamak
	accoppiati, laminati	composite materials	Verbundstoffe	complexes, matières composites	complejos, materiales complejos	kompozit malzemeler
	accoppiato, laminato	lamine	Verbund, -material, -stoff	complexe, support contrecollé	material complejo, laminado	lamine, kaplanmış
	accoppiatrice	laminating machine	Kaschiermaschine	contrecolleuse	máquina contracoladora	kaplama, laklama makinası
	accoppiatura	lamination	Kaschierung	contrecollage, laminage, doublage	contracollado	laminyasyon, kaplama
	accumulo d'inchiostro sulla matrice	ink piling (blanket)	aufbauen des Striches (auf dem Gummituch)	dépôt de la couche (au blanchet)	taponés en el caucho	mürekkep birikmesi (blanket üzerinde)
	accuratezza della prova	testing accuracy, precision	Prüfschärfe, Prüfgenauigkeit	précision du contrôle	precisión del control	kontrol hassasiyeti
	acromatico	achromatic	unbunt	achromatique	acromático	renksiz
	additivazione dell' acqua di bagnatura	damping water addition	Feuchtwasserzusatz	addition d'eau de mouillage	aditivo del agua de mojado	hazne suyu ilavesi
	additivi	additives, additions	Zusätze	additifs	aditivos	ek
	additivi di stampa	ink additives	Druckhilfsmittel	additifs d'impression	aditivos de impresión	mürekkep katkıları
	additivo dell'inchiostro	ink additive	Farbzusatzmittel	additif d'encre	aditivo de tinta	mürekkep katkısı,
	adesione dell inchiostro	ink adhesion	Haftung der Farbe	accrochage	adhesión de la tinta	mürekkep tutunması
	adesione dell'inchiostro	ink adhesion, setting	Farbhaftung	accrochage de l'encre	asentamiento de la tinta	mürekkep tutunması
	adesivo in dispersione	dispersion adhesive	Dispersionskleber	colle en dispersion	cola en dispersión	dağıtım etiketi
	adsorbire	adsorb (to)	adsorbieren, ansaugen	adsorber	absorber	su emmek
	agente antistatico	antistatic agent	Antistatikmittel	produit antistatique	producto antiestático	antistatik faktör
	agente caustico, prodotto per incidere	etching solution	Ätzmittel	agent mordant, réactif d'attaque	agente mordiente, reactivo de ataque	aşındırma eriyiği, solüsyonu, banyosu
	agente di dispersione	dispersion agent, dispersant	Dispergiemittel	agent de dispersion	agente de dispersión	dağıtıcı



THE FOLDING CARTON DICTIONARY

Italiano	English	Deutsch	Français	Español	Türkçe
agitatore per l'inchiostro	ink agitator	Farbrührwerk	agitateur d'encre	agitador de tinta	mürekkep karıştırıcısı
agitatore per l'inchiostro	ink agitator	Farbverrührer	agitateur	agitador de tinta	mürekkep karıştırıcısı
ago di estrazione, espulsore	stripping pin	Ausbrechnadel	aiguille d'éjection, de décortilage	punzón de expulsión	ayıklama pini, pimi
ago di registro	register pin	Passerstift	ergot de repérage	punzón de registro	işaretleme (kros) iğnesi
ago espulsore, di estrazione	stripping pin	Ausbrechstift	aiguille d'éjection	punzón de extracción	ayıklama pini, pimi
albumina	albumen	Eiweiß	albumine	albúmina	albümin
alimentarietà	food approval	Lebensmittelechtheit	alimentarité	aptitud para uso alimentario	gıdaya uygun
alimentatore	feeder	Anleger, Anlegeapparat, Einleger	margeur	marcador	besleyici (kağıt, karton)
alimentatore a cinghia a velocità variabile	variable speed belt feeder	Riemen-Taktanleger	margeur cadencé à courroie	marcador de correa con velocidad variable	değişken hızlı kayış
alimentatore a dischi	top feeder	oberer Einleger	margeur à dragues	introduccion por disco	üst besleme
alimentazione a spinta	push feed	Eingangseinschub, Eingangs-, Einschub	enfilage par propulsion	alimentación por impulsión	itme ile besleme
alimentazione a tempo	timed feed	Taktanlage	marge à temps	marcador temporizado	zamanlanmış besleme
alimentazione della bobina	web feed	Einziehen der Bahn	enfilage	alimentación de la bobina	besleme (makine)
alimentazione di inchiostro	ink feed	Farbzuführung	commande de l'encrage	aplicador de tinta	mürekkep besleme
alimentazione per trazione	pull feed	Eingangsvorzug, Einzugsmarge	introduction par traction, appel d'entrée	introducción por tracción	çekişle giriş
allargamento	enlargement	Vergrößerung	agrandissement	aumento, ampliación	agrandisman
allungamento	elongation	Dehnung	allongement	alargamiento, estiramiento	uzama, sünme
allungamento a causa dell'umidità	wet expansion	Feuchtdehnung	allongement à l'état humide	estiramiento a la humedad	nem nedeniyle uzama
allungamento al punto di rottura	stretch at breaking point	Bruchdehnung	allongement à la rupture	alargamiento hasta el punto de ruptura	kopmaya kadar genişleme
allungamento per effetto della trazione	tensile stretch	Zugdehnung	allongement à la traction	Alargamiento a la tracción	çekiş yönüne uzama
alone	halo	Lichthof	halo	halo	hale
alta definizione/risoluzione	high resolution, définition, closing	hohe Resolution, hohe Auflösung	haute définition	alta definición, resolución	yüksek çözünürlük
altezza de la pila	height of pile, of stack	Stapelhöhe	hauteur de pile	altura de pila	yığın yüksekliği
alveoli o celle rotocalco	ink crips, cells, gravure cells	Farbnäpfchen	alvéoles	celdas de impresión	gravür noktası
alveolo o cella	cell	Zelle	alvéole	celda	hücre
amalgama	mixed form	Sammelform	amalgame	formas combinadas	karıştırılmış biçim, amalgam



THE FOLDING CARTON DICTIONARY

Italiano	English	Deutsch	Français	Español	Türkçe
analisi	analysis	Analyse	analyse	análisis	analiz
analisi del costo marginale	marginal costing	Deckungsbeitragsrechnung	analyse de coût marginal	análisis de coste marginal	marjinal maliyeti hesaplama
anello di guida dei fogli	sheet guiding, guide	Bogenführung	guidage des feuilles	guía de las hojas	tabaka yönlendirme, pozalama
angolo / marcatura degli angoli	angle, corner marking	Winkelmarkierung	marquage des coins	marcado de ángulos	kros işaretleme
angolo del retino	screen angle	Rasterwinklung	angle de trame	ángulo de trama	tram açısı
anidro	water-free, anhydrous	wasserfrei	anhydre	ausencia de agua, sín agua	sussuz, anhidrik
anno di costruzione	year of origin	Baujahr	année de construction	año de construcción	imalat yılı
antiscivolante	anti-skid	rutschfest, gleitsicher	anti-glissant, antidérapant	antideslizante	kayma önleyici
apertura dell'alveolo	cell mouth	Näpfchenöffnung	ouverture d'alvéoles	apertura de las celdas	hücre deliği
apertura delle pinze	opening of the grippers	Zangenöffnung	ouverture des pinces	abertura de pinzas	tırnkların açılışı
apparecchio di controllo dell'incollatura longitudinale	glue seam controller, checker	Leimnahtkontrollgerät	appareil de contrôle du collage longitudinal	aparato de control del encolado longitudinal	yan yapıştırma kontrol düzeni
apparecchio di misura della superficie di contatto	area gauge	Anteilmesser	appareil de mesure des surfaces de contact	aparato de medida de las superficies de contacto	temas alanı ölçüm aleti
apparecchio di prova di stampabilità	test printing equipment	Probedruckgerät	appareil d'essai d'imprimabilité	aparato de prueba de imprimabilidad	prova baskı ekipmanı
apparecchio Mullen, scoppiometro	Mullen tester	Mullentester	appareil Mullen	verificador Mullen	Mullen test cihazı (patlatma testi)
applicatore per alimentazione di inchiostro	ink applicator	Farbzuführung	amenée d'encre	aplicador, alimentación de tinta	mürekkep uygulayıcısı
approvvigionamento 7 stoccaggio	storing, stocking	Lagern	stocker	almacenar	stoklama
area casuale	random area	Zufallsbereich	intervalle aléatoire	intervalo aleatorio	rasgele aralık
aria compressa	compressed air, air blast	Blasluft	air comprimé, sous pression	aire comprimido	basıncılı hava
aria esausta	outgoing air, emitted air, exhaust, emission	Abluft	air d'extraction, air évacué	aire evacuado	egzost, hava çıkışı
arretrare (carrello, cilindro)	back away, back off (to)	abheben	retirer, soulever (chariot, cylindre)	retirar, levantar (carretilla, cilindro)	çekmek, kaldırmak (silindir)
arricchito / caricato	enriched, loaded	angereichert	chargé	cargado	yüklenmiş, yüklü
arricciatura dei fogli	sheet curl	Bogentellern	tuilage, cintrage des feuilles	abarquillamiento de la hoja	tabaka kıvrımı, bükümü
aspiratore di polvere	dry spray suction unit	Puderabsauggerät	aspirateur de poudre	aparato aspirador de polvos	pudra aspiratörü
asportazione	stripping	Ausbrechen	décortilage, décortiquer	extracción de retal (deshojar)	ayıklama
asse del cilindro	cylinder axis	Zylinderachse	axe de cylindre	eje del cilindro	silindir aksı



THE FOLDING CARTON DICTIONARY

Italiano	English	Deutsch	Français	Español	Türkçe
assemblaggio delle operazioni di fustellatura	die making, assembly cutting & creasing die	Stanzformenbau	fabrication, montage de formes à découper	construcción de troqueles	kesim bıçağı üretmek
assenza puntini retino	missing dots, pinholing, voids	Fehlstellen, missing dots	manques, points manquants	faltas, faltas de puntos	eksik tram noktası
assicurazione della qualità	quality assurance	Gütesicherung, Qualitätssicherung	assurance de la qualité	garantía de calidad	kalite güvence
assorbente	absorbency, absorption capacity	Saugfähigkeit	pouvoir absorbant	capacidad de absorción	su emme kapasitesi
assorbente d'olio in superficie	surface oil absorbency	Ölaufnahme der Oberfläche	absorption d'huile en surface	absorción de aceite en la superficie	yüzeyde yağ emme (durumu)
assorbimento	strike in, penetration, absorption	Wegschlagen	pénétration	penetración, absorción	penetrasyon, nüfuz
assorbimento d'acqua	water absorption	Wasseraufnahme	absorption d'eau	absorción de agua	su emme
assorbimento d'olio	oil absorbency	Ölaufnahme	absorption d'huile	absorción de aceite	yağ emiciliği
assorbimento, penetrazione dell'inchiostro	ink absorption, penetration	Farbwegschlagverhalten	absorption, pénétration de l'encre	absorción, penetración de la tinta	mürekkep emiciliği, mürekkep nüfuzu
assorbire	absorb (to)	absorbieren	absorber	absorber	su emmek
astuccio a scomparti	multi-compartment box	Mehrkammerschachtel	boîte à plusieurs compartiments	estuche con compartimentos	çok bölmeli kutu
astuccio con cintura riportata	carton with bands	Gürtelfaltschachtel	boîte pliante à ceinture rapportée	envase de cartón con cintura adicional	kuşaklı kutu
astuccio con fondo automatico	crash-lock bottom carton	Faltbodenschachtel	boîte à fond automatique	caja con fondo automático	dip (otomatik) kilitli kutu
astuccio pieghevole	carton, folding box	Faltschachtel	cartonnage pliant, boîte pliante	envase de cartón, caja plegable	katlanabilir karton
astuccio pieghevole a 4 pareti con doppio spessore	carton with hollow (buffer) wall	Stülpfaltschachtel mit Hohlwand	boîte pliante à 4 parois creuses	caja plegable de cuatro paredes huecas	duvarlı yapıştırma
astuccio pieghevole a 4 pareti doppie trapezoidali	four double walls carton	Stülpfaltschachtel	boîte pliante à 4 parois doubles de forme trapézoïdale	estuche plegable con 4 paredes dobles trapezoidales	yamuk biçiminde 4 duvarlı kutu
astuccio pieghevole a guance rientranti	carton with locking tab	Faltschachtel mit Einstecklasche und Sicherheitsschlitz	boîte pliante à joues rentrantes	caja plegable tipo avión	kilitleme kulaklı kutu
astuccio pieghevole a scomparti	compartmented carton	Faltschachtel mit eingebauter Trennwand	boîte pliante compartimentée	caja con divisiones	kompartımanlı (bölmeli) karton kutu
astuccio pieghevole a tiretto	open ended carton	Faltschachtel an einer Seite offen	boîte pliante en forme de coulisse	caja plegable con fondo abierto (en forma de corredera)	tabanı açık kutu



THE FOLDING CARTON DICTIONARY

Italiano	English	Deutsch	Français	Español	Türkçe
astuccio pieghevole a tiretto scorrevole	shell and slide carton	Schiebefaltschachtel	boîte pliante à coulisse et tiroir	caja plegable con corredera y cajón	kovanlı-çekmeceli kutu (kibrit kutusu sistemi)
astuccio pieghevole con cintura riportata	box and band pull-through carton	Durchziehgürtelschachtel	boîte pliante à ceinture rapportée	caja plegable con cintura adicional	çekme bantlı karton kutu
astuccio pieghevole con patelette rientranti	tuck-in end carton	Einsteckverschluss-Faltschachtel	boîte pliante à pattes rentrantes	caja plegable con lengüetas entrantes	içeri kapanan kapaklı kutu
astuccio pieghevole rivestito	covered carton	Kleidfaltschachtel	boîte pliante habillée	caja plegable forrada	kaplanmış, krome karton
astuccio pieghevole senza punti	unstitched carton	ungeheftete Faltschachtel	boîte pliante sans agrafes	estuche plegable sin coser	dikişsiz kutu
atossico	non toxic	physiologisch unbedenklich	non toxique, inoffensif	no tóxico	toksik olmayan
attenuazione del retino	filling in, drying in	Eintrocknen	bouchage de trame	taonado, atenuación de la trama	tram doldurma
attitudine alla bronzatura	bronzability	Bronzierfähigkeit	bronzabilité, aptitude au bronzage	capacidad de ser impreso con bronce	metalyze olabilme
attrezzatura speciale	special equipment	Sonderausstattung	équipement spécial	equipamiento especial	özel ekipman
attrezzo di separazione	separating tool	Trennwerkzeug	outil de séparation	herramienta de separación	ayırma aleti
aumento del punto	dot gain	Punktzuwachs	engraissement du point	ganancia de punto	tram kazancı
aumento della tonalità	increase of tonal values	Tonwertzunahme	augmentation de la valeur des tons	aumento de tonalidad	ton değerlerini artırma
autadesivo	pressure sensitive adhesive	Selbstklebeleim, -klebstoff, -kleber	adhésif auto-collant, auto-adhésif	cola autoadhesiva	yapışkan etiket
avviamento	make-ready	Ein-, Zurichten	calage, mise en train	preparar	işlemeye (baskıya) hazır
avviamento	make ready, start-up	Zurichten, richten	mise en train, en route	puesta en marcha, preparación arreglo	işlemeye (baskıya) hazır
avviamento	making ready, adjusting	Einrichten	calage, réglage, mise en train	preparar, ajustar	işlemeye (baskıya) hazırlama
avviamento	overlay, make-ready	Zurichtung	mise en route, en train	preparación de tiraje, arreglo	işlemeye (baskıya) hazır
avviamento	start-up	Anfahren	mise en route	puesta en marcha	başlama (işe), start
avviamento	start-up	Anlauf	mise en route	puesta en marcha	başlama (işe), start
avvolgere a pelle	skin (to)	skinnen	pelliplacage	pelicular	kaplamak
avvolgimento	winding up	Aufrollung, Aufwicklung	enroulement	enrollamiento	etrafına sarma
avvolgimento esterno	overwrapping, overwrap, outer pack	Umverpackung	suremballage	embalaje exterior	ambalaj üzerine
azionamento	drive (machine)	Antrieb (Maschine)	commande de la machine, entraînement	accionamiento (de la máquina)	kumanda
azionamento a colpi	inching, intermittent sheet feed	ruckhafter Bogentransport	transport par à-coups, intermittent	alimentación intermitente	adım adım ilerleme, (tık-tık ilerleme)



THE FOLDING CARTON DICTIONARY

Italiano	English	Deutsch	Français	Español	Türkçe
azionamento della barra di pinza	gripper bar driving mechanism	Antriebs-elemente der Greiferstange	éléments d'entraînement de la barre de pinces	mecanismo de accionamiento de la barra de pinzas	makas yönetim mekanizması
B bacinella della colla	glue pot	Leimwerk	pot encolleur	depósito de cola	tutkal kovası
bacinella superiore della	upper glue pot	Oberleimwerk	pot de colle supérieur	depósito de cola superior	üst tutkal haznesi
bag-in-box	bag-in-box	Bag-in-box	caisse-outre	caja odre (bag-in-box)	kutu içi poşet
bagnabilità	wettability	Benetzbarkeit	mouillabilité	mojabilidad	nemlenebilirlik, ıslanabilirlik
bagnato su bagnato	wet on wet	Nass-in-Nass	humide sur humide	mojado sobre mojado	ıslak üstüne ıslak, yaş üstüne yaş
bagnatore oscillante	damping vibrator	Feuchtheberwalze	rouleau preneur, mouilleur	rodillo tomador, mojadador oscilante	hazne suyu merdanesi
bagnatura all'alcool	alcohol damping	Alkoholfuchtung	mouillage à l'alcool	mojado al alcohol	alkolle nemlendirme
bagnatura all'alcool	alcohol wetting out	Alkoholbefeuchtung	mouillage à l'alcool	mojado al alcohol	alkolle nemlendirme
bagno d'oglio	oil bath	Ölbad	bain d'huile	baño de aceite	yağ banyosu
bagno fissatore	fixing solution, fixer	Fixierbad	bain fixateur	solución fijadora	sabitleme banyosu
bancale	pallet	Palette	palette	paleta	palet
banco di riproduzione	gallery, process camera	Hellraumkamera	banc de reproduction	galería, banco de reproducción	röprodüksiyon bandı
barra di fissaggio delle lastre	plate tension bar, plate clamps	Plattenspannschiene	barre de serrage des plaques	barra tensadora de planchas	kalıp sıkıştırma çubuğu
barra di pinza	gripper bar	Greiferstange	barre de pinces	barra de pinzas	tırnak çubuğu, makas
barra di stampa	impression bar	Druckleiste	barre d'impression	barra de impresión	basınç çubuğu
barra lisciatrice	smoothing bar	Glättstab	barre à lisser	barra de alisar, de pulir	perdahlama çubuğu
barra sostegno aghi non-stop	non-stop bar	Tragstange für non-stop	tringle non stop	barra non-stop	durmaksızın çalışma çubuğu
barratura	washboard effect	Waschbretteffekt	effet de bâtonnage	efecto de bastón	yıkama tahtası efekti
barre de ribaltamento	turning, reversing bars	Wendestangen	barres de retournement	barras de inversión	dönme, döndürme çubukları
barre di termosaldatura	heat sealing bars, jaws	Schweißbalken	mâchoires, dispositif de scellage à chaud	dispositivo de termosellado	sıcak yapıştırma çeneleri
basamento	base	Unterbau (Klischee)	base (cliché)	base (cliché)	fon
battitore	beater	Schläger	batteur	batidor	mikser, dövücü, çırpıcı
bavetta / spolverio	cutting, trim dust	Schnittkantenstaub	peluches, barbes de coupe	pelusas, barbas de corte	kesim çapağı
bianca, lato superiore	top side	Oberseite	recto	cara blanca, anverso	üst yüzey, taraf
bianco satin	satin white	Satinfarbe	blanc satin	blanco satinado	satén beyazı
bicchierino, coppetta	cup	Becher	godet, gobelet	cubilete	tas



THE FOLDING CARTON DICTIONARY

Italiano	English	Deutsch	Français	Español	Türkçe
biella	rod driven, driven by rod	Schwingarm (durch - angetrieben)	bielle (entraîné par)	biela (arrastre por)	şaftlı biyelli
bilanciamento dei colori	colour proportion, ink cover	Farbanteil	proportion des couleurs	proporción de los colores	renklerin oranı
bilanciatura delle masse in rotazione	evenness, precision of rotation	Rundlaufgenauigkeit	absence de battement radial	uniformidad, precisión de rotación	dairesel döngü kaybı
biodegradabile	biodegradable	biologisch abbaubar	bio-dégradable, biodégradable	biodegradable	geri dönüşümlü, ayrışabilen
bi-orientato	bi-oriented	bi-axial gestreckt, orientiert	bi-orienté	biorientado	çift yönlü
biorintazione	bi-orientation	bi-axiales Strecken, Recken	étirage bi-axial	estiramiento bidireccional	çiftli yönlendirme
blister	blister package	Blisterpackung, -verpackung	emballage blister, sous bulle, pelliplacement	blister	blister ambalaj
bloccaggio lastre	lock-up	Verschluss	verrouillage	bloqueo de planchas	kapanma (sistem)
blocco	locking, lock	Verschluss (Faltschachtel)	verrouillage	bloqueo	kilit
bobina	reel	Rolle	bobine	bobina	bobin
bollitore	cooker, boiler	Kocher	lessiveur	hervidero	boyler
bollitore	pulp boiler, digester	Zellstoffkocher	pulpeur, lessiveur	pulper	hamur makinası
bordi che cedono	soft edge	weiche Kanten	bords tombants, mous	canto blando	yumuşak kenarlı
bordi flottanti	edge droop	flatternde Kanten	lisières, bords flottant(e)s	cantos flotantes, doblados	yüzen kenar
bordi laschi	long edges (reel)	lange Kanten	bords flottants, longs	cantos largos (bobina)	uzunlamasına kenar (bobin)
bordi ondulati	cockled edges	wellige Kanten	godes, bords déformés	cantos deformados, arrugados	deforme olmuş kenarlar
bordi sporgenti incollati	glued projecting edges	Vorstehrand (Deckelteil)	plateau débordant rapporté	base sobresaliente añadida	tutkallı uzatılmış kenarlar
bordi sporgenti riportati	attached projecting edges	Vorstehrand (Bodenteil)	plateau débordant attenant	base sobresaliente unida	eklemeli taşan kenarlar
bordi tagliati da sotto	undercut edges	unterätzte Flanken	point miné	punto gastado (en la trama)	alt kesimli kenarlar
bordo anteriore del foglio	front edge of sheet	Bogenvorderkante	bord avant de la feuille	borde anterior de la hoja	makas kenarı
bordo della lastra	plate edge	Plattenrand	bord de plaque	canto de la plancha	kalıp kenarı
bordo della pellicola	film edge	Filmkante	bord, arête du film	canto de la película	film, folyo kenarı
bozza	proof	Fahne (Textabzug)	épreuve	prueba	onaylı numune
bozza	proofing, proof	Andruck	épreuve, confection de l'épreuve	prueba	onaylama
bozza / fare una prova di stampa	proof, proofing	andruken	tirer, imprimer l'épreuve	imprimir pruebas	onaylama
bozza, visto si stampi	proof	Druckprobe, "gut zum Druck"	épreuve, "bon à tirer"	prueba de impresión	onaylı numune
bozzetto	lay out	Lay-out (Entwurf)	projet, maquette	boceto	maket



THE FOLDING CARTON DICTIONARY

Italiano	English	Deutsch	Français	Español	Türkçe
bozzetto	outline, art work, proof	Entwurf, Modell	projet, maquette	proyecto, maqueta	maket, örnek
brillantezza	gloss	Glanz	brillance, éclat	brillo, brillantez	parlaklık
bronzare	bronze-print (to)	bronzieren	bronzer, bronzage	broncear	metalize baskı
bruciatori a gas	gas burners	Flammstrecke	rampe à gaz	quemadores de gas	gaz yakıcılar
buccia d'arancia	mottling	Perlen (Farbe)	jaspage	jaspear, motear	beneklenme, alacalanma
busta semplice	pouch	Taschenzuschnitt, Beutel	pochette simple	bolsa simple	basit poşet
C caduta di colore	colour variation, fall-off	Farbabfall	manque de couleur	Falta, caída del color	renk eksikliği
calamaio	ink pan, tray	Farbwanne	bac à encre, encrier	tintero	mürekkep tablası
calamaio	ink tray, fountain	Farbkasten	bac, boîte à encre, encrier	tintero	mürekkep haznesi
calamaio, serbatoio	pan, container, pot, tray	Behälter	bac, récipient	recipiente	konteyner
calandrare, calandratura	calendering, calender (to)	kalandrieren, satinieren	calandrer, calandrage, satinage	calandrar	kalender laklama
calandratura	calendering	Satinage, Kalandrieren	satinage, calandrage	satinado, calandrado	kalender laklama
calandratura, satinatura	calendering, glazing	Glättung	satinage, calandrage	calandrado, satinado	kalender laklama
calcolo del costo	final costing	Nachkalkulation	calcul de prix de revient	cálculo del coste	kesin maliyet
calibro doppio foglio	two sheet detector	Doppelbogenabföhlung	détecteur deux feuilles, doubles-feuilles	detector de doble hoja	çift tabaka dedektörü
cambio bobina	reel change	Rollenwechsel	changement de bobine	cambio de bobina	bobin değişimi
cambio della pila	pile, stack change	Stapelwechsel	changement de pile	cambio de pila	yükleme yığını, tomarı
cambio formato	size, format change	Formatwechsel	changement de format	cambio de formato	ebat değişimi
cambio lavoro	job change-over	Arbeitswechsel, Neuzurichtung	changement de travail	cambio de trabajo	iş değişimi (ürüne göre)
cambio lavoro	job change-over	Neuzurichtung	changement de travail	cambio de trabajo	iş değişimi (ürüne göre)
cambio non-stop	flying job change (no down time)	fliegender Auftragswechsel, ohne Masch.Stopp	changement de commande sans arrêt machine	cambio de trabajo sin paro de máquina	duraksız, durmaksızın, fasilasız çalışma
camera oscura	dark room	Dunkelkammer, Fotolabor	chambre noire, laboratoire photographique	cuarto oscuro, laboratorio fotográfico	karanlık oda
campionamento in sequenza	sequential sampling	Folgeprüfung	échantillonnage en séquence	muestreo secuencial	ardışık örnekleme
campionamento in sequenza	sequential sampling	Folge-Stichprobenprüfung	échantillonnage en séquence	muestreo secuencial	ardışık örnekleme
campionatura casuale	random sampling	Stichprobenprüfung	échantillonnage par sondage	muestreo por sondeo	rasgele örnekleme
campionatura, campionamento	sampling	Musterentnahme, Musterziehen	échantillonnage, prise d'échantillon	muestreo	model, maket, numune üretme
campione	specimen	Probeeinheit	unité d'essai	muestra de prueba	örnek, numune
canale di cordonatura	creasing channel	Rillung	rainure, refoulage	canal de hendido	plyaj uluğu



THE FOLDING CARTON DICTIONARY

Italiano	English	Deutsch	Français	Español	Türkçe
cancellato	erased	wegkopiert	effacé	borrado	silinmiş
cancellazione	erasure	Minus-Korrektur	suppression	supresión	baskı, basınç
capacità d'assorbire liquidi	wetting properties, wettability	Benetzungsverhalten	valeur d'absorption, mouillabilité	valor de absorción, mojabilidad	nemlenebilirlik, ıslanabilirlik özellikleri, değerleri
capovolgere	work and turn (to)	umstülpen	basculer	voltear	kaydırmak
capperi	hickies	Butzen	pétouilles (morpions)	motas, tapones	çapak
capperi	hickies	Partisanen, Popel	pétouilles, mouches, larrons	tapones, motas	çapak
capperi	hickies	Popel	pétouilles	tapones, motas	çapak
caratteri	type	Schrift	lettres, caractères	tipos	font, karakter (harf)
caratteristiche	characteristics, properties	Merkmale, Eigenschaften	caractéristiques, propriétés	características, propiedades	özellikler
caratteristiche di lavorabilità	operational properties	Operationscharakteristiken, Prozesscharakteristiken	caractéristiques opérationnelles	características operativas	işlemsel özellikler
carica elettrostatica	electrostatic charge	elektrostatische Aufladung	charge électrostatique	carga electrostática	elektrostatik yükleme
caricatore	hopper	Fülltrichter	trémie de remplissage	almacén del introductor	yükleme yığını, tomarı
caricatore "tramoggia"	hopper	Magazin	pile du chargeur, magasin de l'introducteur	tolva de llenado	yükleme yığını, tomarı
carico	load	Charge	charge	carga	yüklenmek (yoğunlaştırmak)
carico di macchina	machine loading	Beschickung, Magazinfüllung	charge de machine	carga de máquina	makine yükleme
carico di punta	buckling load	Knicklast	charge de flambage	carga de abarquillamiento	burulma yükü
carico di rottura	breaking load	Bruchlast	charge de rupture	carga de rotura	kırılma yükü
carico massimo	peak load	Spitzenbelastung	charge maximale, de pointe	carga punta, maxima	maksimum yükleme
carico statico	static charge	statische Aufladung	charge statique	carga estática	statik yük
carrelli	trolleys, insert modules	Einschübe	chariots	carretillas	şaryo, araba
carrelli mobili	movable trolleys	ausfahrbare Einschübe	chariots amovibles	carros móviles	hareketli arabalar
carrello porta-rifilo	waste paper trolley	Abfallwagen (Altpapier)	chariot à rognures, à déchets (vieux papiers)	carretilla porta desperdicios o retal	atık kağıt arabası, fersude kağıt arabası
carta	paper	Papier	papier	papel	kağıt
carta al solfito	sulfite paper	Sulfitpapier	papier sulfite	papel sulfito	sülfüt kağıdı, sülfütlü kağıt
carta baritata	baryte paper	Barytpapier	papier baryté	papel con barita	baritli kağıt, barit kağıdı
carta da macero	waste paper	Altpapier	vieux papiers	retal, papelote	atık kağıt, fersude kağıt
carta da stampa	printing paper	Druckpapier	papier d'impression	papel de impresión	basılan kağıt
carta Kraft	Kraft paper	Kraftpapier	papier Kraft	papel kraft	kraft kağıt
carta Kraft greggia	unbleached Kraft paper	braunes Kraftpapier	papier Kraft écru	papel kraft sin blanquear	ağartılmamış kraft kağıdı



THE FOLDING CARTON DICTIONARY

Italiano	English	Deutsch	Français	Español	Türkçe
carta manila	manila paper	Tauenpapier	papier manille	papel manila	manila kağıdı
carta per lucidi	glassine (paper)	Pergamin	papier cristal	papel cristal	camlı, kristalli, kristalize kağıt
carta pergamina	genuine imitation parchment (GIP)	Pergamentersatz, echt Pergament	sulfurisé (papier)	papel sulfurizado	sülfür kağıdı, sülfürlü kağıt
carta satinata	machine glazed paper	einseitig glattes Papier	papier l côté frictionné	papel satinado una cara	makinada perdahlanmış kağıt
carter scorrevole	sliding cover	verschiebbare Haube	carter coulissant	cubierta corrediza, corredera	çekmeli kapak
carter, protezione	protective hood	Schutzhaube	capot	tapa protectora	koruyu başlık
cartina tornasole	indicator paper	Indikatorpapier	papier indicateur	papel indicador	indikatör, belirteç kağıt
cartoncino	paperboard	Feinpappe	carton mince	cartón	ince karton
cartoncino ad uno strato	single-ply board	einlagiger Karton	carton un jet	cartón una capa	tek katlı karton
cartoncino duplex	duplex board	Duplex-Karton	carton duplex	cartón duplex	dupleks karton
cartoncino imitazione cromo	imitation chromo board	Chromoersatzkarton	carton imitation chromo	cartón imitación cromo	taklit krome karton
cartoncino multistrato	multilayer, multi-ply board	Mehrlagiger Karton	carton multicouche, multijets	cartón multicapa	çok katmanlı karton
cartoncino paraffinato	waxed board	gewachster Karton	carton paraffiné	cartón parafinado	parafinli karton
cartoncino per astucci pieghevoli	folding box board, boxboard	Faltschachtelkarton (Chromokarton)	carton pour boîtes pliantes	cartón para cajas plegables	katlanabilir kutu kartonu
cartoncino plastificato	plastic coated board	kunststoffbeschichteter Karton	carton plastifié	cartón plastificado	plastik kaplı karton
cartone	board, cardboard	Pappe	carton	cartón	karton
cartone	carton board	Karton	carton	cartón	karton
cartone bianchito	bleached (board)	gebleicht (Karton)	blanchi (carton)	blanqueado (cartón)	ağartılmış
cartone compatto	solid board	Vollpappe	carton compact	cartón compacto	sıkı, tıkız karton
cartone da forno	ovenable board	ofenfester Karton	carton allant au four	cartón horneable	fırınlanabilir karton
cartone di fibra vergine	virgin fibre board	holzfreier Karton	carton à base de fibres vierges	cartón a base de fibras vírgenes	bristol karton
cartone grigio	grey board	Graukarton	carton gris	cartón gris	mukavva
cartone imbutito	moulded board	Ziehkarton	carton à emboutir	cartón moldeado, embutido	kalıplanmış karton
cartone Kraft	Kraft board	Kraftkarton	carton Kraft	cartón kraft	kraft karton
cartone monogetto bianchito	solid bleached board	Zellstoffkarton	carton homogène blanc	cartón monocapa de celulosa (cartulina)	homojen beyaz karton
cartone multigetto	multi-ply board	Mehrlagenkarton	carton multijets	cartón multicapa	çok katmanlı karton
cartone ondulato	corrugated board	Wellpappe	carton ondulé	cartón ondulado	ondüle mukavva



THE FOLDING CARTON DICTIONARY

Italiano	English	Deutsch	Français	Español	Türkçe
cartone ondulato bilanciato	well balanced corrugated board	beidseitig gleiche Wellpappe	carton ondulé recto verso identiques	cartón ondulado bien equilibrado	iyi dengeli oluklu mukavva
cartone pasta meccanica	groundwood based fiberboard	Holzschliffkarton	carton pâte mécanique	cartón pasta mecánica	mekanik hamurlu karton
cartone patinato	cast coated	gussgestrichen	couché chrome	estucado cromo	kuşe karton
cartone patinato	coated board	gestrichener Karton	carton couché	cartón estucado	kuşe karton
cartone per scatole	boxboard	Faltschachtelkarton	carton pour boîte pliante	cartón para cajas	kutu kartonu
cartone pura cellulosa	solid bleached sulfate	reine Zellulose (Sulfat)	pure cellulose (sulfate)	Celulosa pura (sulfato)	saf selüloz (sülfat)
cartone resistente alle alte temperature	ovenable board	backfester Karton	carton pour cuisson au four	cartón que puede ir al horno	fırınlanabilir karton
catalizzatore	catalyst	Katalysator	catalyseur	catalizador	katalizör
catalogo dei caratteri	type specimen, type style book	Schriftmusterbuch	police de caractères	catálogo de tipos	hurufat
caucciù	blanket	Gummituch	blanchet	caucho	blanket
caucciù comprimibile	compressible blanket	Luftpolstertuch	blanchet compressible	caucho comprimible	bastırılabilir, sıkıştırılabilir blanket
cellofanare	cellophane overwrapping	Zellophanieren	cellophanage, enveloppage en cellophane	encelofanar	selofan paketleme
cellophane	cellophane	Zellophan	cellophane	celofán	selofan
centrifuga	whirler	Schleuder	tournette centrifuge	torniquete centrifugo	vınlama ünitesi
cera fusibile a caldo, cera 'hot melt'	hot melt wax	Aufschmelzwachs	cire thermofusible	cera termofundible, fusible	sıcak yapıştırma mumu
cernita	sorting	Aussortierung	tri	selección	sıralama
cesoia circolare	circular shears	Kreisschere	cisaille circulaire	cizalla circular	kazanlı kesim makinası
chips	chips	Hackschnitzel	copeaux	virutas	yonga, pul
chiusura	lock-up	Verschluss (Maschine)	serrage	cierre, bloqueo	kapanma (sistem)
chiusura a fondo incrociato	quick lock bottom	Steckbodenverschluss	fermeture à fond enchevêtré, à loquets	cierre con fondo cruzado (fondo inviolable)	killitli taban
chiusura a orecchiette	claw lock closure	Greiferverschluss, Klauenverschluss	fermeture à oreilles, à loquets	cierre de orejas	kulaklı kapama
chiusura con apertura a strappo	peelable closure, cover	Aufreiss-, abschälbarer Verschluss, Deckel	opercule pelable	tapa, cubierta arrancable	açılabilir kapanma sistemi
chiusura con lembi diritti, interi	skillet ends	Schlitzverschluss	fermeture à pattes droites	cierre de solapas rectas	tava tipi taban
chiusura di sicurezza / a prova di manomissione	pilfer-safe, tamper-proof	manipulationssicher	inviolable	inviolable	bozulmaz
cianografica	blue print	Blaupause	ozalid	ozálico	azalit



THE FOLDING CARTON DICTIONARY

Italiano	English	Deutsch	Français	Español	Türkçe
cilindri ricoperti	covered rollers	bezogene Walzen	rouleaux garnis	rodillos recubiertos	kaplamalı merdane
cilindricità	cylindricity	Zylindrizität	cylindricité	cilindricidad	silindir formu
cilindro anilox	anilox roll	Rasterwalze	cylindre tramé	cilindro anilox	aniloks
cilindro bagnatore	plate damping roller	Feuchtauftragswalze	rouleau mouilleur	rodillo mojadador	mürekkep merdanesi (taşımaya)
cilindro ballerino, compensatore	compensating, jockey roller	Tänzerwalze	rouleau baladeur	cilindro móvil	denkleştirme, telafi merdanesi
cilindro centrale	common impression cylinder	Zentralzylinder, Druckzylinder	cylindre, tambour central	cilindro, tambor central	silindir, merkez silindir
cilindro ceramico	ceramic coated roller	Keramikwalze	cylindre céramique	cilindro cerámico	seramik silindir
cilindro di controstampa	impression cylinder	Gegendruckzylinder	presseur	cilindro de impresión	basınç merdanesi
cilindro di cstmpa	impression cylinder	Gegendruckwalze	presseur, cylindre de contre-pression	cilindro de impresión	basınç, karşı basınç merdanesi
cilindro di ingresso / cilindro d'uscita	reception, delivery drum	Auslagetrommel	tambour de réception	cilindro de salida	kabul, giriş merdanesi
cilindro di introduzione	feed cylinder, lay cylinder	Anlagetrommel	tambour de marge	cilindro de introducción	besleme merdanesi (kağıt, karton)
cilindro di introduzione	lay cylinder, feed cylinder	Anlagetrommel	tambour de marge	cilindro de introducción	besleme, pozalama merdanesi
cilindro di stampa	impression cylinder	Druckzylinder	cylindre d'impression	cilindro de impresión	basınç merdanesi
cilindro guida	guiding cylinder	Leitzylinder	cylindre de guidage	cilindro guía	yönlendirme merdanesi
cilindro porta-caucciù	blanket cylinder	Gummituchzylinder	cylindre porte-blanchet	cilindro porta-caucho	blanket silindiri
cilindro porta-lastra	plate cylinder	Form-, Formatzylinder	cylindre porte-clichés	cilindro porta-planchas	klişe silindiri
cilindro porta-lastra	plate cylinder	Klischeezylinder	cylindre porte-clichés	cilindro porta-planchas	klişe silindiri
cilindro porta-lastra	plate cylinder	Plattenzylinder	cylindre porte-plaques, porte-clichés	cilindro porta-planchas	kalıp silindiri
cilindro rotocalco	gravure image cylinder	Tiefdruckformzylinder	cylindre hélió	cilindro huecograbado	gravür silindiri
cilindro rotocalco inciso	embossed gravure cylinder	geprägter Tiefdruckzylinder	cylindre hélió gravé	cilindro de huecograbado grabado	gofraj silindiri
cilindro soffiante	blower cylinder	Blastrommel	tambour de soufflage	cilindro soplador	üfleyici silindir
cilindro trasportatore	transport roller	Transportrolle	rouleau de transfert	cilindro transportador	taşımaya rulosu, bobini, tamburu
cilindro, rullo inchiostatore	ink roller	Farbwalze, Farbzylinder	cylindre, rouleau encreur	rodillo entintador	baskı silindiri
cinghia	scumming brush, delivery belt, pulley	Abzugriemen	courroie	cinta de transporte	kir kayışı
cinghia di piegatura	folding belt	Faltriemen	courroie de pliage	cinta de plegado	katlama makinası kayışı



THE FOLDING CARTON DICTIONARY

Italiano	English	Deutsch	Français	Español	Türkçe
cinghia di pre-rottura	pre-breaking belt	Vorbrechriemen	courroie de précassage	correa de pre-doblado	ön katlama kayışı, caka kayışı
circolazione dell'inchiostro	ink circulation	Farbumlauf	circulation d'encre	circulación de tinta	mürekkep dolaşımı
circonferenza del cilindro	cylinder size, pull	Zylinderumfang	circonférence du cylindre	circunferencia del cilindro	silindir çevresi, raport
classificazione	classification	Abstufung, Einstufung	classification	clasificación	sınıflandırma
classificazione dei difetti	defect classification	Fehlerklassifizierung	classification des défauts	clasificación de los defectos	hata sınıflandırması
cliché di rilievo	embossing die	negativ-positiv-Prägeform, Prägematrize	cliché de gaufrage, contrepartie mâle	cliché de relieve	gofraj klişesi
cliché di rilievo	embossing die	Prägematrize	cliché de gaufrage	matriz de relieve	gofraj klişesi
cliché flessibile	flexible cliché	Flexodruckplatte	cliché souple	cliché flexible	esnek klişe
climatizzatore	air conditioner	Klimaanlage	installation de conditionnement d'air	climatización	klima cihazı
climatizzazione	air conditioning	klimalisieren	climatiser	climatizar	klimatize etmek
codice a barre	bar code	Strichcode	code à barres	código de barras	barkod
coefficiente d'assorbimento	absorption rate, absorbency value	Absorptionskoeffizient	coefficient d'absorption	coeficiente de absorción	su emme katsayısı
coesione	ply bond strength	Verbundhaftung	résistance au délaminage	cohesión	tabakaların birbirine yapışması, sıyrılmaya dayanıklılık
colla a base amido	starch adhesive, starch glue	Klebstoff aus Stärke, Stärkeleim	colle à base d'amidon	cola a base de almidón	nişastalı tutkal
colla a caldo	hot melt	Schmelzkleber, Hot melt	hot melt	cola caliente	sıcak yapıştırma
colla spray	spray contact adhesive	Sprühkontaktkleber	adhésif de contact aérosol	adhesivo de contacto aerosol	yapışma önleyici sprey
collatura	sizing	Leimung	encollage	encolado	ebatlama
collo di cigno	swing arm	Schwenkarm	col de cygne	cuello de cisne	salıncak kolu
coloranti all'anilina	aniline dyes	Anilinfarbstoffe	colorants à l'aniline	colorantes a la anilina	anilin boya
colorato	coloured	bunt	coloré	coloreado	renkli
colorazione	tinting	Färbung	teintage	tintaje, coloración	hafifçe renklendirmek
colore di fondo	base colour	Grundfarbe	couleur de base, de fond	color de base, de fondo	fon rengi
colore inorganico	earth colour	Erdfarbe	couleur minérale, terre colorée	color mineral	ateş toprak renkleri
colori dello spettro	spectral colours	Spektralfarben	couleurs du spectre	colores del espectro	renk spektrumu
colori fluorescenti	fluorescent colour (da-glo)	Signalfarben, fluoreszierende Farben	couleurs fluorescentes	colores fluorescentes	fluoresan renk
colori supplementari	spot colours	Schmuckfarben	couleurs d'appoint	colores suplementarios	spot renk



THE FOLDING CARTON DICTIONARY

Italiano	English	Deutsch	Français	Español	Türkçe
colorimetria	colorimetry	Farbmetrik	colorimétrie	colorimetría	kolorimetre
coltello	knife	Werkzeugmesser	outil de scellage et de coupe	cuchilla	bıçak
comando pneumatico	pneumatic control	Druckluftsteuerung	commande pneumatique	control neumático	pnömatik (havalı) kontrol
componenti	components	Komponenten	composantes, composants	componentes	bileşenler
comporre	type set (to)	schriftsetzen	composer	componer	tasarımını yapmak (hurufat)
composizione	typesetting	Satz	composition	composición	tasarım (hurufat)
compressione scala colori	increase in tone value	Tonwertzunahme	monter en coloration	aumento de tonalidad	renk tonunu artırmak
con fondo riportato	pull-through bottom	verstärkter Boden, Boden zum Durchziehen	à fond rapporté	caja plegable con fondo adicional	içinden çıkmalı tabanlı
con legno	wood containing	holzhaltig	avec bois	con madera	odun içermek, odunlu
con sacca interna	inner bag (with)	Innenbeutel (mit)	enchemisé	bolsa interior (con)	iç kutu, ambalaj, poşet
condizioni di accettazione	acceptance conditions	Abnahmebedingungen	conditions de réception	condiciones de aceptación	kabul etme şartları
condizioni di cordonatura	conditions of creasability	Rillbereich	conditions de rainage, de refoulage	condiciones de hendibilidad	katlanabilirlik durumu
condizioni generali di vendita	general conditions of sale	allgemeine Geschäfts- und Lieferbedingungen	conditions générales de vente	condiciones generales de venta	genel satış şartları
conferma d'ordine	order confirmation	Auftragsbestätigung	confirmation de commande	confirmación de pedido	sipariş onayı
confezionamento automatico	automatic packaging	automatische Abpackung	paquetage, conditionnement automatique	envasado automático	otomatik paketleme
confezionamento automatico	automatic packaging	automatisches Abpacken	conditionnement, paquetage automatique	envasado automático	otomatik paketleme
confezionare	condition (to)	konditionieren	conditionner	condicionar	şartlandırmak
confezione per la vendita al dettaglio	retail package	Verkaufsverpackung	emballage pour la vente au détail	envase unitario de consumo	perakende paketi, ambalajı
consegna	delivery	Anlieferung, Lieferung	livraison	entrega	sevkiyat
consegna	delivery	Auslage, Ablage	réception, éjection (sacs)	entrega	boşaltma, fırlatma
consegne parziali, frazionate	partial deliveries	Teillieferungen	livraisons fractionnées, partielles	entregas parciales	parsiyel sevkiyat
consistenza	consistency	Konsistenz	consistance	consistencia	kıvam
costruzione a ponte	bridge construction	Brückenbauweise	montage à ponts	construcción de puente	köprülü montaj
consumo d'inchiostro	ink usage, consumption	Farbverbrauch	consommation d'encre	consumo de tinta	mürekkep kullanımı
contaminazione	contamination	Verseuchung, Verunreinigung	contamination	contaminación	bulaşma
contatore	counter	Zähleinrichtung, Zähler	dispositif de comptage, compteur	contador	sayaç



THE FOLDING CARTON DICTIONARY

Italiano	English	Deutsch	Français	Español	Türkçe
contatore	counter	Zählgerät	compteur	dispositivo contador	sayaç
conteggio certificato dei fogli	audited sheet count	geprüfte Bogenzählung	décompte vérifié des feuilles	contaje verificado de las hojas	kontrol edilmiş tabaka sayımı
contenitore / unità di spedizione	pack, container, shipping unit	Gebinde, Versandeinheit	réipient, emballage	embalaje, contenedor	paket, kap, ambalaj
contenitore del liquido di bagnatura	waterpan, water tray	Wasserkasten	bac à eau	bandeja de agua	su tepsi
contenitore per liquidi 7 alimentari	liquid package, drink pack	Getränkepackung	emballage pour liquide alimentaire	embalaje para líquidos alimentarios	sıvı gıda ambalajı
contenuti / prodotti	contents, product	Füllgut	produit contenu, contenu	producto, contenido	içerik, ürün içeriği
contenuto solido o secco	solids content	Festkörperanteil	teneur en matières solides	contenido en sólidos	katı madde içerikli
contorno	hard outline	Umriss	contour	contorno	kontur
contrassegno di controllo	control mark	Kontrollzeichen	marque de contrôle, repère	marca de control	kontrol işareti
contrasto	contrast	Kontrast	contraste	contraste	kontrast
contrasto con luce	light-hardening	Lichthärtung	durcissement par la lumière	endurecimiento por luz	ışıkla sertleşme
controllo all'entrata delle merci	goods inwards check	Eingangskontrolle	contrôle de réception des marchandises	control de recepción de mercancías	kabul kontrol
controllo all'entrata delle merci	incoming goods control, goods inward control	Wareneingangskontrolle	contrôle des marchandises à l'entrée	control de recepción de mercancías	mal giriş kontrolü
controllo dei fogli	sheet check	Bogenkontrolle	contrôle des feuilles	control de las hojas	tabaka kontrol
controllo del bordo del nastro	web edge control	Bahnführung	contrôle du défilement	control del canto de la bobina	kenar akış hızı kontrolü
controllo del flusso dell'acqua	water flow control	Wasserführung	réglage du débit des mouilleurs	control de flujo de agua	su akış kontrolü
controllo del flusso di inchiostro	ink flow control	Farbführung	contrôle du débit d'encre	control del flujo de tinta	mürekkep akışı kontrolü
controllo del posizionamento	positioning control	Positionierungskontrolle	contrôle de positionnement	control de posicionamiento	poza kontrolü
controllo della pila	pile control	Stapelsteuerung	guidage de la pile	guía de la pila	yığıma, yükleme kontrolü
controllo della pila in uscita	delivery pile control	Stapelabführung (der Auslage)	contrôle de la descente de pile	control de descenso de pila	yığın dağıtma kontrolü
controllo di conformità	specification test	Spezifikationsüberprüfung	contrôle de conformité	control de especificaciones	uygunluk kontrolü
controllo di fabbricazione	manufacturing control	Fertigungsüberwachung	contrôle de fabrication	control de fabricación	üretim kontrol
controllo di qualità	quality control	Qualitätskontrolle	contrôle de qualité	control de calidad	kalite kontrol
controllo finale	final testing	Ausgangs-, Endprüfung, Endkontrolle	contrôle final, à la sortie	control a la salida, al final	son kontrol



THE FOLDING CARTON DICTIONARY

Italiano	English	Deutsch	Français	Español	Türkçe
controllo finale	final testing	Endkontrolle	contrôle à la sortie, contrôle final	control final	son kontrol
controllo registro automatico	automatic register control	automatische Passer-, Registersteuerung	régulateur automatique de repérage	control automático de registro	otomatik kayıt kontrol
controllo visivo	visual inspection	Sichtprüfung	contrôle visuel	control visual	gözle kontrol
controparte	counterpart	Gegenzurichtung	contrepartie	contrapartida	karşı plaka, karşı parça
controparti prefabbricate	prefabricated counter plates	Fertigmatrizen	matrices préfabriquées	matrices prefabricadas	prefabrike karşı kalıp
controstampa	ink setting (set-off)	Farbwegschlag	accrochage	asentamiento (de la tinta sobre el soporte)	mürekkep ayarı
controstampa / set-off	smear, set off (to)	verschmieren	maculage, empatement	macular, emborronar	bulaşma
coperchio / dispositivo di chiusura con coperchio	lid, top closing machine, lid closer	Deckelverschließer	dispositif de fermeture du couvercle	dispositivo de cerrado de tapa	kutu kapama makinası
coperchio a pareti oblique	tapered lid	konischer Deckel	couvercle à parois coniques	tapa con paredes cónicas	konik yüzeyli kapak
coperchio incassato	recessed, tuck-in lid	Einsteck-, Eindruckdeckel	couvercle à patte rentrante	tapa con solapa entrante	içeri kapanan kapak
coperchio ribaltabile	hinged lid, cover	Klappdeckel	couvercle rabattable	tapa, cubierta en bisagra	menteşeli kapak
coperchio telescopico	slip lid, telescope lid, cover	Stülpedeckel	couvercle télescopique, emboîtant	cubierta telescópica	teleskopik kapak
copertina	liner (corrugated)	Decke, Deckschicht	liner, couverture	liner	laynır (oluklu)
copertina esterna bianca	white top liner	weiße Decke	couverture extérieure blanche	cobertura exterior blanca	beyaz üst kaplama
copertina pre stampata	pre-printed linerboard	vorgedruckter Linerboard	liner pré-imprimé	cartón liner pre-impreso	önceden basılmış astar
copertura / maschera	block out, paint out, mask	abdecken	couvrir, masquer	cubrir, enmascarar	maskeleme, örtme
copertura dell'inchiostro	ink coverage	Farbdeckung	couverture, taux de couverture d'encre	cobertura de tinta	mürekkep örtücülüğü
copia difettosa	incorrect copy	Fehlkopie	copie défectueuse	copia defectuosa	yanlış kopya
copia positiva	positive copy	Positivkopie	copie positive	copia positiva	pozitif kopya
copia stampa per contatto	contact print	Kontaktabzug	copie par contact	copia por contacto	kontakt baskı
copia trasparente	transparent copy	Durchsichtvorlage	copie sur transparent	copia transparente	şeffaf kopya
copiatore per contatto	contact printer	Kontaktgerät	appareil de copie par contact	aparato de copias por contacto	kontakt baskı makinası
copiatrice	copying machine	Kopiermaschine	presse, machine à copier	copiadora	kopya makinası
coppia antagonista	reverse (force)	Rückstellmoment	couple antagoniste	fuerza opuesta	ters (force)
coppia motrice	drive torque	Antriebsdrehmoment	couple moteur	par de giro, par motor	harekete başlatma gücü
coprente	covering	deckend	couvrant	cubriente	kaplama
coprenza	solid, ink coverage	Flächendeckung	taux de couverture	cobertura de tinta	tam tonlu, zemin, örtücü baskı



THE FOLDING CARTON DICTIONARY

Italiano	English	Deutsch	Français	Español	Türkçe
cordonabilità	creasability	Rillbarkeit	aptitude au refoulement, au rainage	aptitud al hendido	katlamaya uygun
cordonabilità	creasability	Rillfähigkeit	aptitude au rainage, au refoulement	aptitud al hendido	katlamaya uygun
cordonare	crease (to)	rillen	rainer, refouler	hendir	katlamak, pli yapmak
corona del cilindro	cylinder bearer	Schmitzring	couronne du cylindre	corona del cilindro	cilindir mesneti, yuvası
corpo centrale, blocco centrale	central frame	Mittelständer, -gestell	bâti central	armazón central	merkezi yapı, ana yapı
corpo estraneo	foreign body	Fremdkörper	corps étranger	cuerpo extraño	yabancı madde
correzione	correction	Korrektur	correction	corrección	düzelme
correzione d'autore	author's correction	Autorenkorrektur	correction d'auteur	corrección del autor	yazar düzeltmesi
correzione valori tonalità	tonal value correction	Tonwertkorrektur	correction, rectification de tonalité	corrección del valor de tonalidad	ton değeri düzeltmesi
costi di produzione	production costs	Herstellungskosten	frais de fabrication	costes de producción	üretim maliyetleri
costi marginali	marginal costs	Grenzkosten, Margenkosten	coût marginal	coste marginal	marjinal maliyetler
costo di produzione	cost, cost price	Kosten, Gestehungskosten	coût, prix de revient	coste	maliyet
crediti da incassare	payments outstanding	Außenstände	dettes actives, créances à recouvrer	pagos pendientes	bekleyen alacaklar, cari hesap
criterio, caratteristica, proprietà	criterion, characteristic, property	Maßstab, Eigenschaft, Merkmal	critère, caractéristique, propriété	criterio, propiedad, característica	kriter, özellik, karakteristik
crocino di registro	register mark	Passerkreuz	croix de repérage	cruz de registro	işaretleme (kros) çizgisi
cromatica / teoria dei colori	theory of colours	Farbenlehre	chromatique	cromático	renk teorisi
cucire a punto metallico, graffare	wire stitch (to)	heften (mit Draht)	agrafer, piquer	coser, grapar	agraflamak, telli dikiş yapmak
cucire, aggraffare gli angoli	corner stitching	Ecken heften	brocher, piquer, coudre les coins	coser ángulos	köşe dikim
cucitrice metallica, graffatrice	stitching machine	Heftmaschine	agrafeuse, piqueuse	máquina de coser ó grapar	dikiş, tel takma makinası
curva totale	cumulative graph	Summenkurve	courbe cumulée	curva acumulada	kümülatif, toplam eğri, büküm
curvare	bend (to)	biegen	refoulement (carton compact), cintrage	doblar	eğmek
curvatura dei bordi	wrinkled edges	randwellig	gondolage, ondulation des bords	curvatura, ondulación de los cantos	kenar dalgalanması, dalgalı kenar
D dalla testa al piede (in modo totale)	head to tail, to foot	Kopf-zu-Fuß	tête-bêche	pies contra cabeza	revolta
debordo	overdraw	Überfüllung	débord	desbordamiento	taşırma



THE FOLDING CARTON DICTIONARY

Italiano	English	Deutsch	Français	Español	Türkçe
decappaggio	removing coating	Entschichten	décapage	decapar	kaplamanın sıyırılması
deformazione	deformation	Deformation	déformation	deformación	deformasyon
deformazione per flessione	sagging, bending, deflection	Durchbiegung	flexion, déformation par flexion	deformación por flexión	esnemeden kaynaklana deformasyon
delaminazione	delamination	Schichtentrennung	délaminage	deslaminado	laminasyonunu alma, temizleme
delaminazione	delamination	Lagentrennung, Delaminierung	délaminage	deslaminado	laminasyonunu alma, temizleme
densità	density	Dichte	densité	densidad	yoğunluk
densità del colore	colour density	Farbdichte	densité de la couleur	densidad del color	renk yoğunluğu
densità del retino	screen density	Rasterweite (Klischee)	densité de trame	densidad de trama	tram yoğunluğu
densitometro	densitometer	Densitometer	densitomètre	densitómetro	dansitometre
dentellato	toothed, crenellated	gezähnt	dentelé	dentado	dişli (görünüm)
depastigliatore	thumb-hole	Daumenlochausstanzung	onglet	uñero	parmak, askı deliği
deriva dei colori	colour drift	Farbdrift	dérive des couleurs	desviación de los colores	renk kayması
determinazione	determination	Bestimmung	détermination	determinación	tanımlama
determinazione della grammatura	determination of board substance	Flächengewichtsbestimmung	détermination du grammage	determinación del gramaje	gramaj belirleme
deviazione dallo standard	standard deviation	Standardabweichung	écart type	desviación tipo	standart sapma
diaframma	diaphragm	Blende	diaphragme	diafragma	diyafram, zar
diagramma cromatico	chromaticity diagram	Farbtafel, Farbendiagramm	diagramme de chromaticité	diagrama cromático	renk diagramı
diametro del cilindro di supporto	undercut cylinder, backing roller	kleinerer Durchmesser (Zylinder)	diamètre plus faible (cylindre)	cilindro con diámetro reducido	en zayıf çap (silindir)
diapositiva	colour transparency, slide	Diapositiv, Dia	diapositive, diapo	diapositiva, transparencia	diya, slayt
diapositiva	transparency	Transparenz	transparence	transparencia	şeffaflık
diapositive d'insieme	combination slide, transparency	Sammeldia	dia d'ensemble	diapositiva de conjunto	kombinasyon (diya, slayt)
difetti esterni	external damage	äußere Schäden	défauts externes	defectos externos	diş etkenli hata
difetto	fault, defect	Fehler	défaut	fallo, defecto	hata, bozukluk
difetto critico	key, critical defect	kritischer Fehler	défaut critique	defecto critico	kritik hata
difetto di registro	register error	Passerabweichung	décalage, défaut de repérage	error de registro	işaretleme (kros) hatası
difetto eccezionale	exceptional fault	Ausreißer	défaut aberrant, exceptionnel	defecto excepcional	istisnai hata
difetto inammissibile	super critical error	überkritischer Fehler	défaut, erreur hyper-critique	error, defecto hipercrítico	çok kritik hata
difetto principale	major defect	Hauptfehler	défaut principal	defecto principal	majör hata



THE FOLDING CARTON DICTIONARY

Italiano	English	Deutsch	Français	Español	Türkçe
difetto secondario	minor defect	Nebenfehler	défaut mineur	defecto secundario	minör hata
diluyente	extender thinner	Verschnittzusatz	vernis décolorant, d'allongement	diluyente	inceltici tiner
dimensionalmente stabile	dimensionally stable	maßhaltig, dimensionsstabil	dimensionnellement stable	estabilidad dimensional	ebat olarak dengeli
dimensioni /formato	dimensions, size	Abmessungen, Maße	dimensions	dimensiones	ebat, boyutlar
dimensioni del lotto	lot size, batch size	Losgröße	grandeur du lot	dimensión del lote	lot büyüklüğü
direzione delle fibre	grain direction	Faserlaufrichtung	sens des fibres	sentido de la fibra	suyolu
disco di piegatura	folding drum	Falzzylinder	tambour de pliage	tambor de plegado	katlama merdanesi
disco perforatore	perforating disc, wheel	Perforierkamm	couteau, disque perforateur	disco perforador	perforasyon bıçağı, disk
disegno della fustella	blue line key	Stanzrisszeichnung	tracé de la forme à découper	trazado del troquel	bıçak izi
disinchiostrazione	deinking	Deinken	désencrage, désencrer	desentintado	mürekkebini alma, boşaltma
dispersione	scatter, variance	Streuung	dispersion	dispersión	dispersiyon
dispositivo de chiusura	closure	Verschluss	dispositif de fermeture	dispositivo de cierre	kapanma (yeri, düzeneği)
dispositivo di blocco	locking device	Verschluss	dispositif de verrouillage	dispositivo de bloqueo	kilit düzeneği
dispositivo di chiusura dei lembi	flap closing machine	Laschenverschießer	dispositif de fermeture des pattes	dispositivo de cierre de pestañas	kulak kapama makinası
dispositivo di incollatura per astuccio con fondo automatico	crash-lock attachment	Faltbodenschachtel-Einrichtung	dispositif de collage pour boîte à fond automatique	dispositivo de encolada para caja de fondo automático	dip (otomatik) kilit
dispositivo di pre-piegatura	pre-folder	Vorbrecher	précasseur	predoblador	ön katlayıcı
dispositivo di serraggio	clamping device	Spannvorrichtung	dispositif de calage (machine), serrage	dispositivo de sujeción	sıkıştırma aleti
dispositivo di strappo	tear-off device, equipment	Abreißvorrichtung	dispositif d'arrachage	dispositivo de desgarre	sıyırma aleti
disposizione	imposition, lay-out	Anordnung auf dem Bogen	imposition	disposición de la hoja	segi
disposizione dei fustellati (sul foglio)	sheet lay-out	Bogenauslegung	imposition des poses	disposición de los recortes (en la hoja)	pozalama
disposizione, lay-out	lay out	Druckbogeneinteilung	plan d'imposition	disposición	yerleşim
distanza focale	focus, focal length, focal distance	Brennweite	distance focale	distancia focal	odak uzaklığı
distribuire, archiviare	file, distribute (to)	ablegen	distribuer, classer	distribuir, clasificar	dağıtma sınıflandırma
distributore	distributor	Verteiler	distributeur (en machine)	distribuidor (en máquina)	dağıtıcı (makinada)
distributore automatico	automatic dispenser	Spenderautomat	distributeur automatique	dispensador automático	otomatik dağıtıcı
distributore, imballaggio distributore	dispensing unit, pack distributore	Spender, Spenderverpackung	distributeur, emballage distributeur	embalaje dispensador	paket dağıtma ünitesi
distribuzione della frequenza	frequency distribution	Häufigkeitsverteilung	distribution de la fréquence	distribución de la frecuencia	dağıtım frekansı, aralığı



THE FOLDING CARTON DICTIONARY

Italiano	English	Deutsch	Français	Español	Türkçe
doppia patina su un lato	one side double coated	einseitig doppelgestrichen	double couche une face	doble estucado una cara	bir yüze çift kaplama
doppio parete spessorata	compound double wall (cushion) pack	Hohlwand (Faltschachtel mit)	boîte pliante à parois creuses, à trottoir	caja plegable con doble pared compuesta	çift duvarlı kutu
doppio taglio	double cut	Zwischenschnitt	coupe intermédiaire, double	doble corte	ara kesim, çift kesim
dosaggio dell'inchiostro	ink metering	Farbdosierung	dosage de l'encre	dosificación de la tinta	mürekkep dozajı
dosatore della luce	exposure control unit, light dosimeter	Lichtdosiergerät	intégrateur de lumière	dosímetro de luz	ışık pozu kontrol ünitesi
dosatore della luce	light dosimeter, exposure control unit	Lichtdosiergerät	intégrateur de lumière	dosímetro de luz	ışık pozu kontrol ünitesi
due o tre per traverso	two or three across, up, out	Zwei oder drei quer	deux ou 3 en travers	dos o tres al través	2 li veya 3 lü çaprazlama, geçme
duplicato	duplicate	Duplikat	duplicata	duplicado	kopyalama işlemi
duplicato della pellicola	duplicate film (positive or negative)	Duplikatfilm	duplicata de film	duplicado de película (contratipo)	film kopyalama
durata	life span, pot life (for ink etc.)	Standzeit, Topfzeit, Verbrauchszeitraum	durée de vie	duración	yaşam, kullanım süresi (mürekkep, malzeme vs.)
durezza Shore	Shore hardness	Shorehärte	dureté Shore	dureza Shore	Shore sertliği
E effetto a buccia d'arancia	orange-peel effect	Orangenhaut(-effekt)	jaspé, peau d'orange	efecto piel de naranja	portakal kabuğu efekti
effetto a dente di sega	saw-tooth effect	Sägezahneffekt	effet en dents de scie	efecto de dientes de sierra	testere dişi efekti
effetto di serraggio	clamping effect	Klemmeffekt	effet de serrage	efecto de apretar	sıkıştırma etkisi
elementi di stampa	printing station	Druckstation	station, groupe d'impression	grupo impresor	baskı bölümü, istasyonu
emulsionare	emulsify (to)	emulgieren	émulsifier	emulsionar	emülsiyon haline dönüştürmek
emulsione	emulsion	Emulsion	émulsion	emulsión	emülsiyon
equilibrio dei colori	colour balance	Farbbalance	équilibre des couleurs	equilibrio de los colores	renk dengesi
erigere	erect (to)	aufrichten	mettre en volume	montar	kumak (kutu)
errore di fustellatura	die-cutting error	Stanzfehler	défaut, erreur de découpe	error de troquelado	kesim hatası
errore di stampa	misprint	Druckfehler	coquille, erreur d'impression	error de impresión	baskı hatası
errore tipo	standard error	Standardfehler	défaut type	defecto tipo	standart hata
esecutivo	art work	Reinzeichnung	dessin au net, création	diseño original	grafik çalışma
esecuzione dell'ordine	order processing	Auftragsabwicklung	suivi, exécution de la commande	realización del pedido	sipariş takibi
esecuzione dell'ordine	order processing, follow-up	Bestellabwicklung,	exécution, suivi de la commande	ejecución del pedido	sipariş takibi
esempio del difetto	defect sample	Fehlermuster	échantillon de défaut	muestra del defecto	hata örneği



THE FOLDING CARTON DICTIONARY

Italiano	English	Deutsch	Français	Español	Türkçe
esporre	expose (to)	Belichten	exposer	exponer	sergilemek
esposimetro	exposure meter	Belichtungsmesser	posemètre	exposímetro	pozometre
espositore	display	Aufsteller, stummer Verkäufer, Display	présentoir	expositor	display
espositore	display	stummer Verkäufer, Aufsteller	présentoir	expositor	display
esposizione	exposure	Belichtung	exposition, insolation	exposición	sergi
espulsore	stripping rubber, ejector	Auswerfer	éjecteur	expulsor	ayıklama kayışı
espulsore (supporti per espulsione)	ejector, cork, ejecting, stripping rubber	Auswerfergummi, -kork	caoutchouc, liége éjecteur	goma, corcho de expulsión	siyırma, soyma kuçuğu, lastiği
espulsore dell'astuccio	box ejector	Schachtelauswerfer	éjecteur de boîte	expulsor de cajas	kutu atıcısı
essiccante	drying medium (ink)	Trockenstoff	siccatif	secante	kurutma ortamı (mürekkep)
essicare	dry (to)	trocknen	sécher	secar	kurutmak
essiccatoio	drying rack	Trockenschrank	armoire de séchage, à sécher	armario de secado	kurutma dolabı, rafı
essiccatore con parziale riciclo	partially closed-circuit dryer	Trocknung mit Umluftanteil	séchage à recyclage sélectif	secador de circuito cerrado parcialmente	parsiyel kapalı devre kurutucu
essiccazione	drying	Trocknung	séchage	secado	kurutma
essiccazione con aria parziale autoriciclata	drying with partial air recirculation	Trocknung mit Umluftanteil	séchage à air recyclé, à recyclage sélectif	secado con recirculación parcial de aire	hava akımı ile kurutma
essiccazione in profondità	core drying	Kerntrocknung	séchage à coeur	secado del ánima	içini kurutma
esteso, stirato	drawn, extended	gedehnt	étiré	estirado	uzatılmış
estrazione dei ritagli	waste stripping, removal	Abfallbeseitigung	élimination des déchets	eliminación de desperdicios (retal)	atık ayıklama
estrazione del foglio	sheet extraction	Bogenentnahme	enlèvement de la feuille	extracción de la hoja	tabaka çekme, alma
estrudere	extruding, extrude (to)	extrudieren	extruder	extrusionar	sökmek, çıkartmak
estrusione	extrusion	Extrusion	extrusion	extrusión	sökme, çıkartma
estrusione	extrusion	Extrusion	extrusion	extrusionado	sökme, çıkartma
estrusore	extruder	Extruder	extrudeuse	extrusora	sökücü, çıkartıcı
etichetta	label	Etikett	étiquette	etiqueta	etiket
etichetta autoadesiva	pressure sensitive label	Selbstklebeetikett	étiquette auto-adhésive	etiqueta autoadhesiva	yapışkan etiket
F fabbisogno d'aria	air requirement	Luftbedarf	besoin en air	necesidad de aire	hava gereksinimi
fabbricazione delle fustelle	die-making	Stanzformenbau	fabrication des formes à découper	construcción de troqueles	kesim bıçağı üretmek
falso campione	dummy	Attrappe	emballage factice	envase vacío	baskısız



THE FOLDING CARTON DICTIONARY

Italiano	English	Deutsch	Français	Español	Türkçe
fare il mezzo taglio	score, half cut (to)	ritzen	tracer, inciser	medio corte (hacer)	yarım kesim
fascettato	bunched, baled, bundled	gebündelt	fardelé	embalado, enfardado	bağlanmış, paketlenmiş
fascettatrice	banding machine	Bündelmaschine	fardeuse	máquina de atar, de enfardar	paketlenme makinası
fascettatura	band, bundle (to)	bündeln	fardelage	atar, enfardar	paket, bağ
fascia controllo colori	colour wedge	Farbmessstreifen	bande de contrôle des couleurs	banda de control de los colores	renk kontrol sribi
ferma e parti	stop and start	Ab- und Anstellen (Maschine)	arrêt et remise en route	parada y puesta en marcha	durup başlama, durup kalkma (makine)
fermo	stop	Anschlag	butée	paro	stop, durma
fibra	fiber (USA), fibre (UK)	Faser	fibre	fibra	elyaf
fila di fustellati	row of blanks	Nutzenreihe	rangée de poses	fila de recortes, de poses	baskısız hat
filetto cordonatore	creasing rule, line	Rilllinie	filet refouleur, de rainage	fleje de hendido	plyaj çizgisi
filetto perforatore	perforating rule	Perforierlinie	filet perforateur	fleje perforador	sütunların arasını ayırmakta kullanılan ince metal şerit
filetto tagliatore	cutting line, rule	Stanzlinie	filet à découper	fleje de corte	bıçak izi
filetto tagliatore	cutting rule	Schneidlinie	filet de découpe	fleje de corte	bıçak izi
filetto tracciatore	scoring rule, line	Ritzlinie	filet traceur	fleje trazador	çizik hattı
film plastico	plastic film	Kunststoffolie, -film	film plastique	película plástica	plastik film, folyo
filtro	filter	Filter	filtre	filtro	filtre
fine bobina	roll head	Kopfseite einer Rolle	fond de bobine	cabo de bobina	bobin sonu
finestra	window	Fenster	fenêtre	ventana	pençere
finestratrice	window patching machine	Fenstereinklebemaschine	machine à poser les fenêtres	máquina de colocar ventanas	pençere yapıştırma makinası
finestratura	window patching	Fenster einkleben	pose des fenêtres	colocar ventanas	pençere yapıştırma
flash	flash, flash gun	Blitzlicht	flash	flash	flaş
flessibilità	flexibility	Biegbarkeit	aptitude à la flexion	flexibilidad	esneklik kabiliyeti
fodera, inserto	insert, interior fitment	Einsatz	doublage, calage interne	pieza interior	içine sıkıştırma
foderato, rivestito	inner lining (with), lined	Innenfutter (mit), gefüttert	doublé	forro interior (con)	astarlı, içten astarlı
foglia di alluminio	foil (alu)	Aluminiumfolie	feuille mince (d'aluminium)	hoja de aluminio	folyo (alüminyum)
foglio	sheet	Bogen	feuille	hoja, formato	tabaka
foglio difettoso	damaged sheet	beschädigter Bogen	feuille défectueuse	hoja defectuosa	fersude tabaka
foglio prelevato per controllo	pass sheet	Probobogen	feuille prélevée pour contrôle	hoja de muestra para control	kontrol için alınan tabaka
foglio strappato	torn sheet	Bogenabriss	feuille déchirée	hoja rasgada	yırtılmış tabaka



THE FOLDING CARTON DICTIONARY

Italiano	English	Deutsch	Français	Español	Türkçe
foglio trasparente per montaggio	transparent mounting foil	Montagefolie	film de montage	hoja transparente para montaje	şeffaf montaj filmi
fondi pieni	solid printing, areas	Flächen, volle Flächen	aplats	fondos llenos	sıkı baskı
fondo a incastro	lock bottom	Steckboden	fond enchevêtré	fondo cruzado	kilitli taban
fondo automatico	snap lock, quick lock bottom	Schnappbodenverschluss	fond automatique	fondo automático	dip kilit
fondo pieno	full tone	Vollton	à plat, teinte à plat	tinta plana, lleno	tüm baskılı yüz
fondo pieno	solid, full tone print	Fläche, Vollton	aplat	fondo lleno	tam tonlu, zemin, örtücü baskı
fonti di luce	sources of light	Lichtquellen	sources de lumière	fuentes de luz	ışık kaynağı
forbici	hand shears	Pappschere	cisaille à main	cizalla manual	el makası
forma di stampa	print, printing form	Druckform	forme imprimante	forma de impresión	baskı kalıbı
formato dei fustellati	blank size, cutting	Grundfläche der Faltschachtel, Nutzengröße	surfaces de la découpe	formato del recorte	kesim alanı, bıçak izi içinde kalan alan
formato, luce	size	Format, Breite	format, laize	formato, luz	ebat
formatrice verticale dell'astuccio	carton erecting machine	Aufrichtemaschine	machine de mise en volume	máquina formadora de envases	kutu kurma makinası
formatura degli alveoli	blistering	Blasenbildung	cloquage	formación de ampollas	kabarmak
formatura verticale	erection	Aufrichten	mise en volume	montaje	kurma (kutu)
foro di estrazione	stripping aperture	Ausbrechloch	trou d'éjection	agujero de extracción	ayıklanmış parça çıkışı
forza adesiva	adhesive strength, tack	Klebekraft	force adhésive	fuera adhesiva	yapışma kuvveti
forza di curvatura	bending force	Biegekraft	force de flexion	fuera de flexión	bükme kuvveti
fotografia	photography	Aufnahme	prise de vues	fotografía	fotografını çekme
fotografia	photograph(y)	Photographie	photographie	fotografía	fotografını çekme
fotografia a retino	screen photography	Rasteraufnahme	photographie tramée, cliché simili, typon	fotografía tramada	tramlı resim, fotograf
fotografia elettrica	electro-photography	Elektrophotographie	photographie électrique	fotografía eléctrica	elektro fotoğraf
fotoincisore / preparazione dei cilindri	process engraver, repro-house	Reproanstalt	photographeur, photogravure	fotograbador	fotogravür atölyesi
fotomontaggio/inserimento	copying in	einkopieren	insertion en copie	inserción en copia	araya kopyalama
fragile	brittle	spröde	cassant, fragile	quebradizo, frágil	kırılgan
fragile	brittle, fragile	brüchig, spröde, zerbrechlich	fragile, cassant	frágil, quebradizo	kırılgan
freni a frizione	friction brakes	Umfangsbremsen	freins à friction	frenos de fricción	sürtülmeli fren
frequenza	frequency	Häufigkeit	fréquence	frecuencia	frekans, aralık



THE FOLDING CARTON DICTIONARY

Italiano	English	Deutsch	Français	Español	Türkçe
frequenza totale	cumulative frequency	Summenhäufigkeit	fréquence cumulée	frecuencia acumulada	kümülatif, toplam frekans, sıklık, tekrarlama
fresare (linguetta di incollatura)	scuff, fray (to)	abfräsen, scheuern (der Klebelasche)	fraisier (patte de collage)	fresar (pestaña de pegado)	elle açmak (yapıştırma hamuru)
fresare le tacche	notch milling	Brücken einfräsen	fraisier des points d'attache	fresar muescas	nik frezesi
funzionamento a vuoto	idle drive, unloaded operation	Leerlauf, Leergang	marche, passage à vide	funcionamiento en vacío	boş geçiş, baskısız geçiş
funzione ausiliare	ancillary, auxiliary function	Hilfsfunktion	fonction auxiliaire	función auxiliar	ek işlev
fuori limite	out of balance, out of true	Unwucht	balourd	desequilibrado	hantal
fuori tolleranza	outside specifications	außerhalb der Toleranzen	hors tolérances	fuera de tolerancias	talerans harici
fustella	cutting die	Stanzform	forme de découpe	troquel	kesim bıçağı
fustella	die	Stanzwerkzeug	outil de découpe	troquel	kesim bıçağı
fustella	steel rule cutting die, form	Bandstahlschnitt (Stanzform)	forme de découpe avec filets acier	troquel con flejes de acero	çelik cetveli kesim kalıbı
fustella americana	one piece die	Stanzform in einem Stück	forme à découper en une pièce	troquel de una pieza	tek bıçak (tek ürün için)
fustella in doppio taglio	double knife lay-out	Doppelmesserform	forme en filets doubles	troquel de doble corte	çift bıçak kalıbı
fustella per etichette	label punch	Etikettenstanze	machine à découper les étiquettes	troqueladora de etiquetas	etiket pançı
fustella piana	flat die	flache Stanzform	forme plate de découpe	troquel plano	kesim kalıbı
fustella singola	one-up die	Form für einen Nutzen	forme unitaire	troquel unitario	tek kalıp
fustellare	die-cut (to)	stanzen	découper	troquelar	kesim
fustellato	blank	Zuschnitt, Nutzen	pose, découpe	formato troquelado, pose	boş, baskısız
fustellato	blank	Nutzen	pose	formato troquelado, recorte	boş, baskısız
fustellato (piatto)	carton blank	Faltschachtelzuschnitt	pose, découpe à plat de boîte pliante	formato troquelado, recorte plano	baskısız karton
fustellato flip-top	flip top blank	Klappdeckelzuschnitt	découpe flip top	formato flip top	flip top kesim
fustellato per montaggio automatico	blank for mechanical erection	Zuschnitt für maschinelles Aufrichten	découpe pour mise en volume automatique	recorte para montaje automático	mekanik kurulma için baskısız kesim
fustellato singolo	single blank, one-up	Einzelnutzen	pose individuelle	recorte unitario	kişisel yerleşim, özel durum
fustellatrice	cutting & creasing machine	Stanzmaschine	presse à découper	troqueladora	kesim makinası
fustellatrice	die-cutter	Stanze, Stanzmaschine	découpeuse	troqueladora	kesim makinası
fustellatrice a collo d'oca	swing arm punch	Schwenkarmstanze	presse à col de cygne	prensa de cuello de cisne	salıncak kollu panç
fustellatrice ballerina	clicker press	Brückenstanze	presse à colonnes	prensa de columnas	kolonlu, sütunlu pres
fustellatrice rotativa	rotary die-cutter	Rotationsstanze	découpeuse rotative	troqueladora rotativa	kazanlı kesim makinası



THE FOLDING CARTON DICTIONARY

	Italiano	English	Deutsch	Français	Español	Türkçe
G	gallegiante di livello, sonda	level float switch, gauge, level indicator	Niveausonde	jauge, sonde de niveau	sonda de nivel	seviye ölçücü, sonda
	gamma dei colori	range of colours	Farbfächer, Farbpalette	gamme des coloris	gama de colores	renk yelpazesi
	gamma d'esposizione	exposure	Belichtungsfächer	gamme, éventail d'exposition	gama, abánico de exposición	sergi
	gamma di colori	colour chart, scale	Farbskala	gamme, charte des couleurs	gamas, libro de gamas	renk skalası
	gamma, scala	scale	Maßstab	échelle, barème	escala, baremo	skala
	ganci esterni	outside hooks	außen verhakete Seitenlaschen	crochets extérieurs	ganchos exteriores	dış kancalar
	ganci interni	inside hooks	innen verhakete Seitenlaschen	crochets intérieurs	ganchos interiores	iç kancalar
	gancio	hook	Seitenlasche	crochet	gancho	kroşe, çengel
	generatore di impulsi	encoder	Kodiergerät	générateur d'impulsions, codeur	generador de impulsos, codificador	kodlama
	gestione della qualità	quality managing	Qualitätssteuerung	gestion de qualité	gestión de calidad	kalite yönetimi
	getto d'inchiostro	ink jet	Farbstrahl	jet d'encre	proyector de tinta	mürekkep püskürtücülü
	ghigliottina, taglierina	guillotine	Planschneider, Formatschneider	massicot	cortadora transversal, guillotina	giyotin
	ginocchiera	toggle lever	Kniehebel	levier coudé, genouillère	palanca acodada	mafsallı manivela
	girare	run (to)	laufen	rouler	en marcha	çalışmak, işlemek
	giunto cardanico	drive shafts	Kardanwellen, Antriebswellen	cardans	eje de transmisión	kardan
	goffrare	emboss (to)	prägen	gaufrier	hacer relieve	gofraj
	goffratrice	embossing machine	Prägemaschine	machine à estamper, gaufreuse	máquina de relieve	gofraj makinası
	gommare	gum (to)	gummieren	gommer	engomar	yapıştırmak
	gradazione	gradation	Gradation	gradation	graduación	değişme/derece, geçiş
	grado di bianco	whiteness, brightness	Weißgrad	degré de blancheur	grado de blancura	beyazlık, beyazlık derecesi
	grado di collatura	degree of sizing	Verleimungsgrad	degré d'encollage	grado de encolado	tutkallama, yapıştırma derecesi
	grammatura	area weight, grammage, substance	Flächengewicht	grammage	gramaje	gramaj
	griglia di separazione delle pose	blank separating grid	Trenngitter	grille de séparation des poses	parrilla de separación de recortes	baskısız ayırım ızgarası
	grinze	creases	Quetschfalten	faux plis	pliegues	pli, pliyaj
	gruppo aspiratore	vacuum system	Saugapparat	dispositif d'aspiration	dispositivo de aspiración	vakum sistemi
	gruppo di bagnatura	damping unit	Feuchtwerk	groupe de mouillage	grupo de mojado, mojadores	hazne (hazne suyu)
	gruppo di essiccazione	dryer	Trockner	sécheur	secador	kurutucu



THE FOLDING CARTON DICTIONARY

Italiano	English	Deutsch	Français	Español	Türkçe
gruppo di estrazione	stripping station	Ausbrechstation	station d'éjection	estación de extracción	ayıklama ünitesi
gruppo di polimerizzazione	curing, drying station	Trockenstation	poste de séchage	estación de secaje	kurutma ünitesi
gruppo di stampa	printing deck, section, station	Druckwerk	élément, groupe, tête d'impression	cuerpo de impresión	baskı bölümü, istasyonu
gruppo di stampa in linea con la trasformazione	header printer	Vorsatzdruckwerk	groupe d'impression intégré à machine de transformation	grupo de impresión en línea con transformadora	makinarya bütünleşik baskı kafası
gruppo di verniciatura	varnishing machine	Lackiermaschine	vernisseuse	barnizadora	vernik makinası
gruppo inchiostatore	inking unit	Farbwerk	encrage, groupe encreur	grupo entintador	mürekkep(leme) ünitesi
gruppo incollatore	gluing unit	Leimauftragswerk, Leimwerk	unité, groupe d'encollage	grupo encolador	yapıştırma ünitesi
gruppo soffiatore	blower	Gebälse	soufflerie	soplador	üfleleyici
guarnizione con staffe	plate clip	Facettensteg	garniture avec serrages	grapa de plancha	sıkıştırma ile kaplama
guida	guide	Leitpunkt	guide	guía	kılavuz, rehber
guida a scivolo	chute	Rutsche	glissière, canal	corredera, guía	kanal
guida dei fogli	sheet guiding ring	Bogenführungsring	guide de feuilles	guía de hojas	tabaka yönlendirme, pozalama halkası
gusto improprio	taint	Fremdgeschmack	goût impropre	mal sabor	leke
idoneo al contatto con alimenti	food approved	lebensmittelecht	agrée alimentaire	apto uso alimentario	gıdaya uygun
idrorepellente	water repellent	wasserabstoßend, -abweisend	impermeable, déperlant à l'eau	repelente al agua	su geçirmez
idroscopico	water absorbing, hygroscopic	wasseranziehend, -aufnehmend	hygroscopique, absorbant l'eau	hygroscópico	su emme özelliği olan, higroskopik
igrometro a spada	sword hygrometer	Stechhygrometer	hygromètre sabre	higrómetro de espada	kılıç higrometre, nemölçer
illustrazione	illustration, reproduction	Abbildung	illustration	ilustración	gösterim, illüstrasyon
imballaggio	packaging	Verpackung	emballage	envase y embalaje	paketleme, ambalajlama
imballaggio / contenitore	shipping unit, pack, container	Gebinde	emballage, récipient	embalaje, contenedor	ambalaj, paket, konteyner
imballaggio / materiali di imballaggio	packing, packaging materials	Packmittel	matériaux d'emballage	materiales de envase y embalaje	paketleme, ambalajlama malzemesi
imballaggio asettico	aseptic packaging	aseptische Verpackung	emballage aseptique	envase aséptico	aseptik ambalaj
imballaggio flessibile	flexible packaging	flexible Verpackung	emballage souple	embalaje flexible	esnek ambalaj
imballaggio ingannevole	deceptive packing	Mogelpackung, täuschende Packung	emballage trompeur	embalaje engañoso	sahte (yanıltıcı) ambalaj
imballaggio multiplo	multi-pack	Sammelpackung	emballage de groupage, multipack	embalaje múltiple	grup ambalaj, multipack



THE FOLDING CARTON DICTIONARY

Italiano	English	Deutsch	Français	Español	Türkçe
imballaggio multiplo	outer, board outer	Sammelkarton, Um - / Versandkarton	boîte de groupage	embalaje múltiple	dış kutu
imballaggio trasparente	transparent pack	Vollsichtpackung, Klarsichtpackung	emballage transparent	embalaje transparente	şeffaf paket, ambalaj
imballare	pack (to)	packen	emballer	embalar	paketlemek, ambalajlamak
imballatore / riempitore / utilizzatore finale	packer, filler, end user	Abfüller	conditionneur, utilisateur	envasador, utilizador	paketleyici, (ambalaj) doldurucu
imbarcamento	curl	Rollen (des Bogens)	cintrage	rizo, ondulación	büküm kıvrım
imitazione	imitation	Nachahmung, Nachmachung	contrefaçon, imitation	imitación	taklit
immagazzinabilità	storability	Lagerfähigkeit	aptitude au stockage	almacenabilidad	stoklamaya uygun
immagine	picture, image	Bild	image	imagen	resim
immagini retinate fini	fine screened pictures	zarte Rasterbilder	images simili à faible densité	imagenes tramada con baja densidad	düşük yoğunluklu resim
impaccaggio dei fogli	blocking, sticking together	Blockneigung, Verblockung	feuilles collées, blocking	hojas pegadas entre sí	tabakaların birbirine yapışması
impermeabilità	impermeability	Undurchlässigkeit	étanchéité	impermeabilidad, estanqueidad	geçirmezlik (su-hava)
impermeabilità agli aromi, odori	resistance to odour penetration	Aromadichte	étanchéité, résistance aux odeurs	resistencia a los olores	koku ıalma direnci
impermeabilità al vapore	vapour impermeability, imperviousness to vapour	Dampfdichtigkeit, - undurchlässigkeit	impermeabilité, étanchéité à la vapeur	impermeabilidad, estanquidad al vapor	su buharı geçirmezlik
impianto di riciclaggio	recycling plant	Rückgewinnungsanlage	installation de recyclage, de récupération	planta de recuperación, de reciclaje	geri dönüşüm tesisi
impilare	pile (to) (ink)	aufbauen (Farbe)	plaquer (encre)	apilar	kaplamak (mürekkep)
impilatore	stacker	Stapler	empileur	apilador	toplayıcı, istifleyici
impilatura	pile, stack (to)	stapeln	empilage, mise en pile	apilar	yığmak, yüklemek
impregnazione	impregnation	Imprägnierung	imprégnation	impregnación	emdirme
impronta	imprint	Abdruck	empreinte	impresión, marca	baskı
impronta	indentation	Eindruck	empreinte	marca	damga
impulsi	inching	Taktbetrieb	marche au coup par coup	marcha intermitente	adım adım ilerleme, (tık-tık ilerleme)
impulso	stroke, impulse	Takt	coup	golpe, impulso	darbe, vuruş ,hamle
in risme	blocked, bundled	geblockt	en liasses	atado	tomarlanmış, destelenmiş, sarılmış
inalterabile, resistente al contenuto	resistant to product contents	füllgutecht	résistant au produit contenu	inalterabilidad dal producto contenido	içindeki ürüne dayanıklı



THE FOLDING CARTON DICTIONARY

Italiano	English	Deutsch	Français	Español	Türkçe
inceneritore	incinerator	Verbrennungsöfen	incinérateur	incinerador	fırın
inchiostrire	inking up	Einfärbung (der Druckwalze)	mise en encre	entintar	mürekkepleme
inchiostrazione in fase di avviamento	inking at machine start-up	Vor-Einfärbung beim Einstellen	pré-encre (à la mise en route)	tintaje en preparación de máquina	ön mürekkepleme (baskıya başlangıçta)
inchiostrazione, alimentazione inchiostro	inking	Einfärben	mise en encre, encre	tintaje	mürekkepleme
inchiostrazione, macinazione di inchiostro	inking, ink distribution	Farbtauftrag	encre, distribution d'encre	tintaje, distribución de tinta	mürekkepleme, mürekkep dağılımı
inchiostri minerali	mineral inks	Mineralfarben	encres minérales	tintas minerales	metalik mürekkepler
inchiostro a base di piombo	lead based ink	Bleifarbe	encre à base de plomb	tinta a base de plomo	kurşunlu mürekkep
inchiostro ad alta viscosità, mezzo di stampa	high viscosity ink, printing medium	Druckpaste	pâte émoullente	pasta emoliente	yüksek akışkanlıklı mürekkep, baskı yüzeyi
inchiostro all'acqua	water soluble, water borne ink	Wasserfarbe, wasserlösliche Farbe	encre hydrosoluble, à l'eau, aqueuse	tinta hidrosoluble, al agua	suda eriyebilir, suda eriyebilir mürekkep
inchiostro brillante	gloss ink	Glanzdruckfarbe	encre brillante	tinta brillante	parlak mürekkep
inchiostro da stampa	printing ink	Druckfarbe	encre d'impression	tinta de impresión	baskı mürekkebi
inchiostro denso	stiff ink	strenge Farbe	encre dure	tinta densa	sert mürekkep
inchiostro filante	soft ink	lange, schlanke Farbe	encre allongée	tinta fluida	yumuşak mürekkep
inchiostro filante	soft ink	schlanke Farbe	encre allongée	tinta fluida	yumuşak mürekkep
inchiostro flexo a registro	flexo ink for line printing	Flexo-Strichfarbe	encre flexo trait	tinta flexo trazo	flekso mürekkebi (tire)
inchiostro flexo per stampa mezze tinte, retinata	flexographic ink for half tone printing	Flexo-Rasterfarbe	encre flexo trame	tinta flexo trama	flekso mürekkebi (tram)
inchiostro fluido	thin ink	zügige Farbe	encre fluide	tinta fluida	ince mürekkep
inchiostro fluorescente	fluorescent ink	Leuchtfarbe	encre fluorescente	tinta fluorescente	fluoresan mürekkep
inchiostro metallizzato al bronzo	bronze, metallic ink	Bronzefarbe	bronze, encre métallisée	bronze, tinta metalizada	metalik mürekkep
inchiostro mordente	etching agent	Ätzfarbe	encre mordante	tinta mordiente, agente grabador	aşındırıcı mürekkep
inchiostro non filante	short ink	kurze Farbe	encre compacte	tinta compacta, densa	tıkız, sıkı mürekkep
inchiostro oro	gold ink	Golddruckfarbe	encre or direct	tinta oro directo	yaldız mürekkep (altın)
inchiostro per film plastico, foglio	foil ink	Folienfarbe	encre pour film	tinta para hoja de aluminio	folyo mürekkebi
inchiostro per lamina d'alluminio	foil ink	Folienfarbe	encre pour feuille mince d'aluminium	tinta para película plástica	folyo mürekkebi
inchiostro per mascheratura	masking ink	Abdeckfarbe	encre à masquer	tinta para enmascarar	örtücü mürekkep
inchiostro trasparente	translucent, transparent ink	lasierend (Farbe)	laque transparente	laca transparente	şeffaf lak



THE FOLDING CARTON DICTIONARY

Italiano	English	Deutsch	Français	Español	Türkçe
incisione al laser	laser engraving, gravure	Lasergravur	gravure au laser	grabado al láser	lazer gravür
incisione all'acido	etching	Ätzung	gravure, morsure à l'acide	grabado al ácido	gravür, asit aşındırması
incisione all'acqua forte	dry-point etching	Ätzung,	gravure (à l'eau-forte)	grabado al agua-fuerte	gravür (tazyikli su ile)
incisione all'acqua forte	engraving	Gravur	gravure (à l'eau-forte)	grabado al agua-fuerte	gravür (tazyikli suyla)
incisione elettrica	electro-engraving	Elektrogravur	photogravure électrique	grabado eléctrico	gravür, elektirkli
incisione finale	final etching, post-etch	nachätzen	remorsure	grabado final	son aşındırma
incisione meccanica	mechanical engraving	Stichelgravur	gravure mécanique	grabado mecánico	mekanik gravür
incollare	glue (to)	kleben	coller	encolar	yapıştırmak
incollato	sized	geleimt (Karton)	encollé	encolado	ebatlanmış
incollatrice	gluer, applicator, gummer	Klebemaschine	colleuse	encolador	yapıştırma makinası
incollatura a tempo, a zone	spot gluing	Fassonklebung	collage par points	encolado por puntos	nokta yapıştırma
incollatura longitudinale	machine direction gluing	Längsklebung	collage longitudinal	encolado longitudinal	yan yapıştırma
incurvamento delle pareti di un astuccio	carton bulge	Ausbeulen von Faltschachteln	bosselage des boîtes pliantes	abombamiento de una caja plegable	kabmur yapmış kutu
indicatore	signal	Anzeige	signal	indicador	sinyal
indicatore digitale	digital display	Digitalanzeige	affichage digital	displai digital, visualización	sayısal ekran
indicatore, spia luminosa	optical pointer, indicator	optischer Anzeiger	indicateur, signal lumineux	indicador, señal luminosa	işaret lambası, ışığı
indicazione del formato	indication or details of size	Formatangaben	indication du format	indicación del formato	ebat detayları
indice d'assorbimento (Cobb)	water absorbency (Cobb-Test)	Absorptionsverhalten (Cobb-Prüfung)	valeur d'absorption (test Cobb)	índice de absorción (test Cobb)	su emilebilirliği (Cobb testi)
indice dei costi	cost index	Kostenindex	indice des coûts	índice de costes	maliyet endeksleri
indice di fragilità	brittleness	Brüchigkeit	indice de fragilité	índice de fragilidad	kırılabilirlik göstergesi
indice di occupazione cumulativo	cumulative occupation	kumulierte Besetzungszahl	indice d'occupation cumulé	índice de ocupación acumulado	kmülatif, toplam meşguliyet, işlem
indice di scivolosità / attrito	slip, coefficient of friction	Gleitreibung, Reibungskoeffizient	indice de glissement, frottement	coeficiente de fricción	kayma, sürtünme katsayısı
indice statistico	statistical index	statistische Messzahl	indice statistique	índice estadístico	istatistik endisi
indurimento / asciugatura (adesivo)	curing, hardening, drying (adhesive)	Aushärtung (Kleber)	durcissement (adhésif)	endurecimiento (adhesivo)	kuruma (tutkal)
inerzia di caduta	fall inertia	Fallträgheit	inertie de chute	inercia de caída	düşme ivmesi
influenza atmosferica	climatic, atmospheric influence	Klimaeinflüsse	influences atmosphériques	influencia climática	hava tesirleri
ingombro superficiale / volume	floor space requirement, volume	Platzbedarf, Raumbedarf	encombremet	volumen, espacio necesario	alan gereksinimi



THE FOLDING CARTON DICTIONARY

Italiano	English	Deutsch	Français	Español	Türkçe
ingranaggio	toothed wheel, gear wheel	Zahnrad	roue dentée	rueda dentada	dişli (çark)
inizio stampa	leading edge	Druckanfang	début de l'impression	inicio de impresión	baskı kenarı
inodore	odourless, odourfree	Geruchlos, geruchfrei	inodore	inodoro	kokusuz
inscatolatrice	case packing machine	Wellkisten-Abpackgerät	emballeuse en caisse carton	máquina encajonadora	sandık paketleme makinası
inserto	insert	Einpressen	comprimer	insertar	sıkıştırmak
inserto	insert	Sortiereinlage	calage (intérieur)	insertar, comprimir	insört
inserto	insert	Einlegen Beilegen	insérer, introduire	interior	sıkıştırmak
intagliatrice	grooving plate	Nutplatte	encocheuse	ranuradora, muescadora	oluk kalıbı
intelaiare	clamping, to clamp in	einspannen	mettre en place, serrer	colocar, sujetar, enrramar	sıkıştırmak
intelaiatura per la composizione	frame rack, case stand	Regal	rayonnage de rangement des formes	estanteria para bastidores	kalıp yerleştirme rafı
intensificazione	increasing density, intensification	Schwärzung, Verstärkung	noircissement, renforcement de la couleur	oscurecimiento, intensificación	renk yoğunluğunu artırmak
interno	fitment	Einsatz, Einschub	insertion	inserción	sıkıştırma, sığdırma
introdurre, alimentare	feed (to)	anlegen	marger	introducir, alimentar	beslemek (kağıt, karton)
inumidire	moisten, dampen, moisturize (to)	anfeuchten	humidifier	humedecer	nemlendirmek
invertire	reverse (to)	umkehren	inverser, retourner	invertir (dar la vuelta)	tersine çevirmek
invertitore rotazionale	rotation reversal system	Drehsinnumstellungssystem	inverseur de sens	invertidor del sentido de rotación	yön değiştirici sistem
ipermercati	hypermarkets	Verbrauchermärkte	discounts, hypermarchés	hipermercados	hipermarket
irregolarità di carica di tinta	colour irregularities, fluctuations	Farbschwankungen	inégalités, fluctuations de teinte	irregularidades, fluctuaciones del color	renk, ton dalgalanması
istruzione	instruction	Anordnung, Weisung	instruction	instrucción	açılama, eğitim
L lacca nitrocellulosica	nitrocellulose (varnish)	Nitrolack	laque nitrocellulosique	laca nitrocelulósica	nitroselülozik lak
lama d'aria	air blade, air knife	Luftmesser, -bürste, -raket	lame d'air	cuchillo de aire	hava bıçağı
lama del calamaio	duct blade	Farbmesser	lame d'encrier	cuchilla del tintero	mürekkep bıçağı
lama della taglierina	guillotine knife	Planschneidemesser, Maschinenmesser	lame de massicot	cuchilla de guillotina	giyotin
lama di perforazione	perforating blade	Perforiermesser	lame de perforation	cuchilla de perforación	perforasyon bıçağı
lame di piegatura	folding knives	Falzmesser	couteaux de pliage	cuchillas de plegado	plyaj bıçağı
lampada ad arco	arc lamp	Bogenlampe	lampe à arc	lámpara de arco	ark lambası
lampada allo xenon	xenon lamp	Xenonlampe	lampe au xénon	lámpara de xenón	xenon lambası
lampade	lamps	Lampen	lampes	lámparas	lamba



THE FOLDING CARTON DICTIONARY

Italiano	English	Deutsch	Français	Español	Türkçe
lastra	plate	Platte	plaque	plancha	plaka, kalıp
lastra d'alluminio	aluminium plate	Aluminiumplatte	plaque d'aluminium	plancha de aluminio	alüminyum kalıp
lastra di stampa	printing plate	Druckplatte	cliché, plaque d'impression	plancha de impresión	baskı kalıbı, klişesi
lastra plurimetallica	multi-metal plate	Mehrmetalplatte	plaque polymétallique	plancha polimetálica	birkaç değişik metalli kalıp
lastra wrap-around	wrap-around plate	Wickelplatte	plaque wrap-around	plancha envolvente	etrafını sarma plakası
lato feltro	feltside	Oberseite	côté feutre, envers	cara fieltro, anverso	keçeli yüz, arka
lato inferiore	underside	Unterseite	verso	dorso	arka yüz-ozellikler
lato macchinista	driving side	Antriebseite	côté commande de la machine	lado de mandos	kumanda tablosu, masası, tarafı (makine)
lato operatore	operator side	Bedienungsseite	côté conducteur	lado maquinista	operatör tarafı, bölümü
lato tela	wire side	Siebseite	côté toile	lado tela	agraf, dikiş tarafı
lavaggio del caucciù	blanket washing	Gummituch waschen	lavage des blanchets	limpieza de los cauchos	blanket yıkama
lavaggio finale della macchina	machine wash, final cleansing	Endwaschung	lavage terminal	lavado final	son yıkama
lavarulli	roller washing machine	Walzenwaschmaschine	machine à laver les rouleaux	máquina de lavar rodillos	rulo yıkama makinası
lavori in corso	work in progress	Halbfertigerzeugnisse	travaux en cours	trabajos en curso	çalışma sırasında geliştirme
lavoro a colori	colour work	farbige Arbeit	travail en polychromie	trabajo multicolor	polikromi
lay out, disposizione	layout, lay-out	Lay-out, Einteilung	mise en page, imposition	disposición	mizanpaj
legante, fissatore	binder, fixing agent	Bindemittel	liant	ligante	bağlayıcı, tutkal
leggere / scannerizzare (una scheda)	scanning, reading (a card)	Abfühlen, ablesen	lire (une carte)	leer (une tarjeta)	tarama, sken etme
lembo	flap (large), tab (small)	Klappe	patte	solapa, oreja	kulak
lembo di chiusura, pateletta	closing flap	Verschlussklappe	rabat, patte de fermeture	solapa de cerrado (pestaña)	kapama kulağı
lembo esterno	outer flap	Außenklappe	rabat extérieur	solapa exterior	dış kulak
lembo interno	inner flap	Innenklappe	rabat intérieur	solapa interior	iç kulak
lenti riflettenti	reflecting lens, mirror lens	Spiegeloptik	optique réflex	lentes reflejantes	yansıtma, aynalama mercekleri
lentino	magnifier	Fadenzähler, Lupe	compte-fils, loupe	cuenta hilos, lupa	pertavsız
lettore di codici	code reader	Codeleser, Kodeleser	lecteur de code	lector de códigos	kod okuyucu
lettura speculare	right reading	seitenrichtig	à l'endroit	lectura correcta	doğru okuma
leva di trazione	feeding, pulling lever	Zughebel	levier de traction	leva de tracción	besleme, çekme levyesi (kağıt, karton)
lift test / prova di sollevamento	lift test	Tragfähigkeit (Test)	prise au sol (test)	prueba de elevación	taşıma testi



THE FOLDING CARTON DICTIONARY

Italiano	English	Deutsch	Français	Español	Türkçe
limiti di fiducia	confidence limits	Vertrauensbereich, Vertrauensgrenze	intervalle de confiance	intervalo de confianza	güvenlik sınırları
linea di colla	glue line	Klebestrich	trait de colle	trazo, línea de cola	tutkal çizgisi
linea di colla	glue seam	Klebenaht	joint de colle	junta de encolado	tutkal (ek) yeri, yan yapıştırma
linea di confezionamento	packaging line	Abpacklinie	chaîne de conditionnement	línea de empaquetado	ambalajlama hattı
linguetta a strappo	tear tab	AbreiBlasche, AufreiBlasche	languette d'arrachage, d'ouverture	lengüeta de desgarre	kapak (yritılarak açılan)
linguetta di incollatura	glued flap, tab	Klebelasche	patte de collage	pestaña de pegado	yapıştırma kulağı
linguette laterali a gancetti	side flaps with hooks	verhakte Seitenlaschen	pattes latérales à crochets, à loquets	solapas laterales con ganchos	çengelli yan kulaklar
liofilizzazione, disidratazione a freddo	freeze drying, lyophilisation	Gefrierrocknung	lyophilisation, cryodesiccation	liofilización, cryodesecación	soğutma ile kurutma
lisciato	smoothness	Glätte	lissé	lisura	perdahlılık
litografia	litho(graphy)	Lithographie	lithographie	litografía	litografi
livello di riempimento	level of fill, fill limit, fill point	Füllhöhe, Füllgrenze	hauteur, niveau de remplissage	altura, nivel de llenado	dolma seviyesi
lotto	lot, batch	Los	lot	partida, lote	lot, banç
lubrificante	lubricant	Gleitmittel	lubrifiant	lubrificante	yağlayıcı
luce	light	Licht	lumière	luz	ışık
luce artificiale	artificial light	Kunstlicht	lumière artificielle	luz artificial	sunı ışık
luce del giorno	daylight	Tageslicht	lumière du jour	luz de día	gün ışığı
luce di macchina	working web width	Bahnbreite	laize	ancho de máquina, luz	vab çalıma genişliği
luce grande, nastro largo	wide web	breite Bahn	grande laize	bobina ancha	geniş perde
luminescenza	luminance	Leuchtdichte	luminance	luminescencia	parlaklık
luminosità	luminosity, brilliancy	Helligkeit	luminosité	luminosidad	parlaklık
lunghezza del cilindro	printing length	Druckabwicklung	développement du cylindre	desarrollo del cilindro	merdane developmanı, baskı uzunluğu
lunghezza della tiratura	length of run	Auflagenhöhe	importance du tirage	importancia del tiraje	işlem tirajı
lunghezza di taglio	cut-off length	Schnittlänge	longueur de coupe	longitud del corte	kesim uzunluğu
M macchia	spot, speck	Fleck	tache	mancha	leke
macchie di colla	glue spots	Klebestellen	points de colle	puntos de cola	nokta yapıştırma
macchina con cilindro di contropressione	stack type printer, stack press	Mehrzyylinder-, Einzelzylindermaschine	machine multicylindres, à cylindres séparés	máquina con cilindro de contrapresión	çok merdaneli makine, ayrı merdaneli makine



THE FOLDING CARTON DICTIONARY

Italiano	English	Deutsch	Français	Español	Türkçe
macchina da stampa	printing machine	Druckmaschine	presse à imprimer, imprimeuse	máquina de imprimir	baskı makinası
macchina da stampa autoplatina	platen press	Tiegeldruckpresse	presse à platine	prensa de platina	kesim presi
macchina da stampa piana	flat-bed machine	Flachformdruckpresse, Flachdruckmaschine	machine à plat, presse plate	máquina de impresión plana	yatay makine
macchina di confezionamento	packaging machine	Abpackmaschine	machine de conditionnement	máquina de empaquetar	paketleme, ambalajlama makinası
macchina fotografica	camera	Aufnahmegerät, -apparat	appareil de prise de vues	máquina fotográfica	fotograf makinası
macchina fotografica	camera	Kamera	appareil photographique	máquina fotográfica	fotograf makinası
macchina fustellatrice a platina	platen die-cutter, platen press	Tiegelstanzmaschine, Stanztiegel	découpeuse à platine	troqueladora platina	bıçak kalıbı
macchina fustellatrice automatica	auto-platen, automatic die-cutting press	Stanzautomat	presse à découper automatique	troqueladora automática (autoplatine)	otomatik bıçak presi
macchina graffatrice di astucci pieghevoli	folding box stapling machine	Faltschachtel-Heftmaschine	agrafeuse, machine àagrafer les boîtes pl.	grapadora, máquina para grapar cajas plegables	kutu dikiş makinası
macchina incollatrice-sigillatrice	glue-sealing, gluing machine	Anleim- und Verschleißmaschine	machine à coller, à sceller	máquina de pegar, de sellar	yapıştırma makinası
macchina per incidere	etching machine	Ätzmaschine	machine à graver	máquina de grabar	aşındırma makinası
macchina per termoimpressione	hot foil stamping press	Heissfolien-Prägemaschine	presse à dorer	prensa de dorar (máquina stamping)	sıcak varak kaplama presi, makinası
macchina piega-incolla	folder-gluer, folding and gluing machine	Falt- und Klebmaschine	plieuse-colleuse, machine à plier et coller	máquina plegadora-pegadora	katlama yapıştırma makinası
macchina riempitrice e sigillatrice	filling and sealing machine	Abfüll- und Schließmaschine	machine à remplir et sceller	máquina llenadora y selladora	doldurma ve kapatma makinası
macchina sigillatrice, incollatrice	gluing, glue-sealing machine	Verschleiß- und Anleimmaschine	machine à sceller, à coller	cerradora, encoladora-selladora	yapıştırma makinası
macchina termoretraibile e termosaldatrice	heat seal and shrink machine	Schweiß- u. Schrumpfmachine	machine à souder et à rétracter	máquina de termosellar y retractilar	sıcak yapıştırma ve şrink makinası
macchinabilità	machinability, runability	Maschinengängigkeit	aptitude au passage en machine, au roulage	capacidad de pasar por máquina	makine ile üretilebilirlik
macchinabilità	runability	Laufeigenschaft, Maschinengängigkeit	machinabilité	capacidad de pasar por máquina	işlenebilirlik, üretilebilirlik (makine ile)
macchine a tamburo centrale	C. I. printing machine	Einzyylinder-, Zentraltrommelmaschine	machine à tambour central	máquina de tambor central	kazanlı baskı makinası
macchine, strumenti	machines, instruments	Geräte	appareils	aparatos, máquinas, instrumentos	makinalar
macchinista	machine minder, supervisor, operator	Maschinenführer, -meister	conducteur	maquinista, jefe de máquina	operatör (makine)



THE FOLDING CARTON DICTIONARY

Italiano	English	Deutsch	Français	Español	Türkçe
macinatore oscillante	ink vibrator	Farbeberwalze	preneur d'encre	rodillo tomador vibratorio	mürekkep vibratörü
macinazione (dell'inchiostro)	grinding, distribution (of ink)	Verreibung	broyage, distribution (de l'encre)	distribución (de la tinta)	dağıtma, ezme (mürekkep)
manca di planarità	distortion	Verspannung	voilage, forme en hélice	distorsión	bükülme, bozulma
mandrino	core	Hülse, Rollenkern	mandrin	mandril	mandaren
mandrino	core	Rollenkern (Hülse)	mandrin	mandril	mandaren
mandrino cavo	chuck	Formatkeil	mandrin	mandril	mandaren
manica / cappuccio termo-retraibile	shrinkwrap, shrink sleeve	Schrumpfhülle	housse rétractable	envoltura retráctil	streç film, folyo
manicotto ??? (astuccio a doppia apertura)	tube shaped carton	Hülse (Faltschachtel beidseitig offen)	fourreau	funda	tüp, kılıf şeklinde kutu
manometro	pressure gauge, manometer	Druckmesser	manomètre	manómetro	manometre
manutenzione	maintenance	Wartung	entretien	mantenimiento	bakım
manutenzione	maintenance	Instandhaltung	entretien	mantenimiento	bakım
marchio di qualità	quality label	Gütezeichen	label de qualité	marca de calidad (etiqueta)	kalite etiketi
marcia a colpi	jogging, inching forward	Vorrücken	marche par à-coups	marcha a golpes	adım adım ilerleme, (tık-tık ilerleme)
marcia continua	nonstop, continuous running	andauernde Hin- und Herbewegung	marche continue	marcha continua (non stop)	devamlı-durmadan-nonstop çalışma
marcia della macchina	running of the machine, machine operation	Maschinenlauf	marche de la machine	marcha de máquina	makinan çalışması, makine operasyonu
marginatura	lay, feed, guide	Anlage	marge	margen	besleme pozalama
marginare anteriore	front lay	Anlegemarke	taquet de marge	margen anterior	besleme mandalı
marginare anteriore	front lay	Vordermarke	taquet avant	margen anterior	ön mandal
marmorizzazione	mottling	perlen	moutonner, être marbré	moteado, jaspeado	beneklenme, alacalanma
mascherare	mask (to)	maskieren	masquer	enmascarar	maskelemek
mascherare, coprire, nascondere	cover, paint out, block out, mask (to)	abdecken	masquer, couvrir	enmascarar, cubrir	örtme, maskeleme
mascheratura	masking	Maskierung	cache, masking	máscara	maskeleme, örtme
materiale	material	Werkstoff	matériau	material	malzemeler
materiale da imballaggio	packaging material	Verpackungsmaterial	matériau d'emballage, de conditionnement	material de embalaje	paketlenme, ambalajlama malzemesi
materiali di consumo	auxiliary materials	Hilfs- und Betriebsstoffe	matières consommables	materiales consumibles	kullanım malzemeleri
matrice	block, plate	Klischee	cliché	cliché	kalıp
matrice	matrix	Mater, Matrix	matrice	matriz	matris



THE FOLDING CARTON DICTIONARY

Italiano	English	Deutsch	Français	Español	Türkçe
messa a punto colore	colour matching	Farbenharmonie	harmonie des couleurs	puesta a punto del color	renk tutturmak
messa a punto della bozza in macchina	pass the sheet	abstimmen	mise au point du bon à tirer sur machine	puesta a punto de la prueba en máquina	tabaka geçirme
messa a registro	register adjustment	Passereinstellung	réglage du repérage	ajuste del registro	işaretleme (kros) ayarlaması
messa a registro del foglio	sheet adjustment	Bogeneinstellung	positionnement de la feuille	posicionamiento de la hoja	tabaka opozalama
metameria	metameria, metamerism	Metamerie	métamérie	metamería	benzer parçalarış dizilişi
metodi di mascheratura	masking methods	Maskiermethoden	méthodes de masquage	métodos de enmascaramiento	maskeleme yöntemleri
metodi ufficiali di prova	testing procedures	Prüfvereinbarungen	conventions d'essai	métodos de prueba acordados	test prosedürleri
metodo di prova	test method	Prüfmethode	méthode d'essai	método de prueba	test metodları
metodo di prova di stampa a colore	colour proof process	Farbandruckverfahren	procédé d'obtention d'épreuves couleur	proceso de obtención de pruebas de color	renk onaylı işlem
mettere a registro	register (to)	einpassen	repérer	poner a registro, centrar	işaretleme (kros)
mettiefoglio	sheet feeder	Bogenanleger	margeur des feuilles	marcador de hojas	tabaka besleyici
mettiefoglio doppio	double feeding	Doppelanlage	margeur double	marcador doble	çift besleme
mezza tinta	half tone	Halbton	demi-teinte	medio tono	yarım ton
micro-fori	pin holes	kleinste Löcher, Sand-, Nadellöcher	trous d'épingle, micro-trous	microagujeros	iğne deliği
micro-fori	pin holes	kleinste Löcher	micro-trous	microagujeros	iğne deliği
microgranitura	micro-grain	Mikrokörnung	micrograinage	microgranulado	mikrogranaj
micrometro	caliper, thickness gauge	Dickenmesser	jaugé d'épaisseur	galga de espesor	kalınlık
micro-onda	E-flute	Mikrowelle	microcannelure	micro-canal, micro-ondulado	e dalga
migrazione dell'adesivo	adhesive migration	Klebstoffwanderung	migration de la colle	migración de la cola	tutkal taşması
miscela	blending, mixture	Untermischung	mélange	mezcla	karişım
miscela di colori	mixed colours	Mischfarbe	mélange d'encre	colores mezclados	mürekkep karişımı
miscela di patinatura / colore di patina	coating colour, coating mix	Streichfarbe	produit, masse de couchage	masa de estuco	kaplama rengi, kaplama karişımı
miscela per sottrazione	subtractive mixing	Subtraktive Mischung	mélange par soustraction	mezcla por substracción	çıkarma ile karişım
miscelare	mix, blend (to)	mischen	mélanger	mezclar	karişıtırmak (karişım yapmak)
misura	measuring, measure	Messung	mesure	medida	ölçüm
misurare	measure (to)	messen	mesurer	medir	oçlme
misuratore di rigidità	stiffness tester	Biegefestigkeits-Prüfgerät	rigidimètre	medidor de rigidez	stifnis, direngenlik, bükülmezlik ölçer



THE FOLDING CARTON DICTIONARY

Italiano	English	Deutsch	Français	Español	Türkçe
moiré	moiré pattern	Moiré	moirage	muaré	muare
molla premi-foglio	boardholder	Kartonniederhalter	ressort de pression pour carton	resorte de presión para cartón	kutu baskı yayı
monitoraggio della qualità	quality monitoring	Güteprüfung, Qualitätsprüfung	contrôle de qualité	control de calidad	kalite kontrol
montaggio	assembly	Montage	montage	montaje	montaj
montaggio della lastra	plate insert	Platteneingabe	dispositif de montage de la plaque	dispositivo de montaje de la plancha	kalıp bağlama
montare	line-up, assemble (to)	montieren	monter	montar	monte etmek
motore della pila	pile motor	Stapelmotor	moteur de pile	motor de la pila	yığıma, yükleme motoru
N nastro	web	Bahn, Papierbahn	bande	banda	bant, perde
nastro a strappo	tear tape	Aufreißfaden	bandelette d'arrachage	cinta de desgarre	şerit (yırtılarak açılan)
nastro adesivo	adhesive tape	Klebeband, Klebestreifen	bande adhésive	cinta adhesiva	yapışkan bant
nastro adesivo	adhesive tape	Klebestreifen, Klebeband	bande adhésive	cinta adhesiva	yapışkan bant
nastro di introduzione	feed belt	Einlegeriemen	courroie de marge	cinta inductora	besleme kayışı (kağıt, karton)
nastro di trasporto	conveyor belt	Förderband, Fördergurt, Transportband	courroie transporteuse, tapis de transport	cinta, correa de transporte	konveyör
nastro gommato	glued, gummed strip	Klebstreifen	bande de collage	tira de encolado	tutkallı şerit
nastro gommato	gummed strip, glued strip	Klebstreifen	bande de collage	tira de encolado	tutkallı şerit
nastro stretto	narrow web	schmale Bahn	petite laize	tela estrecha	küçük perde
naturale (carta)	unbleached (paper)	ungebleicht (Papier)	écru (papier)	sin blanquear (papel)	ağartılmamış (ecrü) kağıt
nebbia chimica	chemical fog	Farbschleier	voile chromatique	veladura cromática	kimyasal tül, renk tülü
negativo	negative	Negativ	négatif	negativo	negatif
negativo a colori	colour negative	Farbnegativ	négatif couleurs	negativo de color	negatif, dişi renk
nerofumo	carbon black	Ruß	noir de fumée, de carbone	negro ahumado	kömür karası
neutralizzare	neutralise (to)	entsäuern	neutraliser, désacidifier	neutralizar	nötralize etmek
nitidezza	sharpness	Schärfe	netteté	nitidez	netlik
non patinato	uncoated	ungestrichen	non couché	sin estucar	kuşe olmayan
non saldabile	non sealable	antisiegelnd, nicht siegelnd	non scellable	no sellable	sıkıca kapatılamaz, kapanamaz
numero delle linee del retino	screen line value	Rasterabstand	valeur de la trame	valor de la trama	tram değeri
numero dell'ordine	order number	Auftragsnummer	numéro de commande	número de pedido	sipariş numarası
numero di fogli	number of sheets	Bogenzahl	nombre de feuilles	número de hojas	tabaka adedi



THE FOLDING CARTON DICTIONARY

	Italiano	English	Deutsch	Français	Español	Türkçe
O	obiettivi	lens	Objektiv	objectif	objetivo, lente	mercek
	obiettivo da raggiungere	target value	Richtwert, Sollwert	valeur à obtenir	valor preestablecido	hedef miktar
	oggetto predeterminato	preset value	Vorgabewert	valeur cible	valor predeterminado	önceden ayarlanmış değerler
	odore residuo	residual odour	Geruchrest	odeur résiduelle	olor residual	tortu kokusu
	offerta	offer	Angebot	devis, offre	oferta	teklif
	offerta	quotation	Preisangebot, -angabe	devis	oferta, presupuesto	fiyatlandırma
	offset a secco	dry offset	Trockenoffsetverfahren	offset sec	offset seco	kuru ofset
	offset rotativa	web offset press	Rollenoffsetmaschine	rotative offset	rotativa offset	web ofset, rotatif ofset baskı
	olii	oils	Öle	huiles	aceites	yağlar
	ondulazione	waviness	Welligkeit	gondolage	ondulación	dalgalanma hareketi
	ondulazione / cilindri ondulatori	corrugation, corrugating cylinders	Wellenformzylinder	cylindres canneleurs	cilindros onduladores	oluk yapma silindri
	opacità	opacity	Opazität	opacité	opacidad	opaklık
	opacità / coprenza	opacity, covering capacity	Deckfähigkeit	pouvoir couvrant	poder cubriente	örtücü özellik
	opaco	opaque	opak	opaque	opaco	opak
	operazione	operation	Arbeitsgang	opération	operación	işlem
	operazione di taglio / lunghezza di taglio	cutting, cut-off length	Abschnittlänge	longueur de coupe	largo del corte	kesim uzunluğu
	ordine	order	Auftrag	commande	pedido	sipariş
	ordine con consegne scaglionate	call-off order	Abrufauftrag	marché échelonné, commande sur appel	pedido con entregas escalonadas	kalınlık ayarı
	ordine ripetitivo	repeat order	Wiederholungsauftrag	commande répétitive	pedido repetitivo	repete, tekrarlanan sipariş
	ordine, tiratura	order quantities, run, size	Losgrößen, Auflage	commandes, tirage	pedido, cantidad de tiraje	sipariş miktarı
	orientare	orient, orientate, stretch	strecken, recken	orienter, étirer	orientar, estirar	yönlendirme
	originale	original	Vorlage	document, original, art work	original	orijinal
	originale	original	Kopiervorlage, Original	original	original	orijinal
	originale per riflettenza	reflection copy	Aufsichtsvorlage	original opaque, par réflexion	original opaco, por reflexión	orijinal opak, yansıtma kopyası
	ortocromatico	orthochromatic	Orthochromatisch	orthochromatique	ortocromático	ortokromatik
	osservazione, reclamo	complaint	Beanstandung	réclamation, observation, litige	observación, queja	reklamasyon
	ossidare	oxidize (to)	oxidieren	oxyder	oxidar	oksitlenme, paslanma
	ossidazione	oxide formation	Oxidbildung	formation d'oxyde	formación de óxido	oksidasyon (pas) oluşumu
P	pacchetti (imballato in)	parcels (packed in)	Pakete (verpackt in)	paquets (emballé en)	paquetes (embalado en)	paket (ambalaj içindeki)



THE FOLDING CARTON DICTIONARY

Italiano	English	Deutsch	Français	Español	Türkçe
palettizzato	palletised, loaded on pallets	palettenverpackt, palettiert	palettisé	paletizado	paletlenmiş
pancromatico	panchromatic	panchromatisch	panchromatique	pancromático	pankromik
pannello	panel	Fläche der Schachtel	panneau	panel	pano, panel
paraffinatrice / ceratrice	waxing machine	Wachsauftragmaschine	paraffineuse	parafinadora	parafin makinası
paraffinatura	waxing	Paraffinieren	paraffinage	parafinado	parafinleme
parametri	indexes, parameters	Kenngößen	indices	parámetros	parametreler
parametri	indices, ratios	Kenngößen, Ratios, Indizes	indices, ratios	indices, ratios	parametreler
pareggiatore	jogging mechanism	Geradstoßhebel	rangeur	colocador, ordenador	adım adım ilerleme mekanizması, (tık-tık ilerleme)
parete	wall	Wand	paroi	pared	duvar
parete a celle chiuse	closed cell wall	geschlossener Steg	pont de trame fermé	puente de trama cerrado	kapalı tram köprüsü
parete dell'alveolo	cell wall	Steg	pont de trame	puente de trama	hücre duvarı
pareti trapezoidali	tapered walls	konische Seitenwände	parois trapézoïdales	paredes trapezoidales	yamuk duvarlı kutu
parti scure	dark shadows	Bildtiefen	ombres, parties sombres	sombras, partes sombreadas	koyu gölge
passaggio dei fogli	sheet run	Bogenlauf	passage des feuilles	pasado de hojas	tabaka geçişi
passaggio del tratto alla policromia retinata	split process work from line to tone printing	vom Strich zum Vierfarbendruck	passer du trait à la quadrichromie	pasar del trazo a la cuatricromía	tireden trikromiye geçiş
passaggio in bianco	blank run	Blanklaufen	passage en blanc	pasar en blanco	baskısız geçiş
passaggio in bianco	blank run, run sheets through machine	Streckgang	passage en blanc	pasado en blanco	baskısız geçiş
passare in bianco	run blank (to)	blanklaufen	passer en blanc	pasar en blanco	baskısız geçiş
pasta all'amido	starch paste	Stärkeklebstoff	colle d'amidon	pasta de almidón	nişastalı tutkal
pasta chimica	pulp, chemical pulp	Zellstoff, chemischer Zellstoff	pâte, pâte chimique	pasta, pasta química	hamur, kimyasal hamur
pasta di carta	pulp	Zellstoff	pâte	pasta de papel	hamur
pasta meccanica di legno	mechanical pulp, groundwood	Holzschliff	pâte mécanique	pasta mecánica	mekanik hamur
pateletta	flap	Lasche	rabat, patte	pestaña, solapa	kulak
pateletta rientrante	tuck-in flap	Einstecklasche	patte rentrante	lengüeta entrante	içeri kapanan kulak
patelette di chiusura rientranti	locking tab	Einstecklasche u.Sicherheitsschlitz	pattes rentrantes avec verrouillage	caja plegable con solapas entrantes	kilit kulağı
patina sensibile	light-sensitive coating	Kopierschicht	couche sensible	recubrimiento sensible	ışığa hassas tabaka
patinare	coating, to coat	Beschichtung, beschichten	enduction, enduire, coucher	estucar	kaplama
patinare	coat (to)	beschichten	enduire, coucher	estucar	kaplama



THE FOLDING CARTON DICTIONARY

Italiano	English	Deutsch	Français	Español	Türkçe
patinare	coat (to)	streichen	coucher	estucar	kaplama
patinato in macchina	machine-coated	maschinengestrichen	couché machine	estucado in máquina	makınada kaplanmış
patinato su due facce	two-side coated	zweiseitig gestrichen	couché 2 faces	estucado dos caras	çift kuşe kaplı
pellicola	film	Film	film, pellicule	película (fotolitos)	film, folyo
pellicola a colori	colour film	Farbfilm	film couleurs	fotolito de color	renkli folyo
pellicola adesiva	adhesive film	Klebefilm, -folie	pellicule, bande adhésive	película adhesiva	yapışkanlı folyo
pellicola di acetato	acetate film	Azetatfolie	film, pellicule d'acétate	película de acetato	asetat folyo
pellicola di cellulosa rigenerata	cellophane (regenerated cellulose film)	Zellglas	pellicule cellulosique	película celulósica	selofan kaplama
pellicola multipose	multiples-film	Nutzenfilm	film multiple	película múltiple	çoklu film, folyo
pellicola retraibile	shrinkwrap	Schrumpffolie	film rétractable	plástico de retractilar	streç film, folyo
pellicole per incisione	chalk etch relief foil	Ätzfilm	film à graver	película de grabar	gravür filmi
penetrazione dell'inchiostro	strike through	durchschlagen	maculer, traverser, pénétrer	penetración de la tinta	nüfuz etme, içine geçme
percezione dei colori	subjective colour impression	Farbempfindung	perception des couleurs	percepción de los colores	kişisel renk algısı
perdita in valore del punto	dot loss	spitz drucken	perte en valeur du point	pérdida en valor del punto	tram kaybı
perdita, colaggio, dispersione di liquidi	leakage	Leckage	fuite, coulage	escape, fuga, merma, derrame, pérdida	sızma, kaçak
permeabile	permeable	durchlässig	perméable	permeable	geçirgen
permeabilità al vapore acqueo	water vapour permeability	Wasserdampfdurchlässigkeit	perméabilité à la vapeur d'eau	permeabilidad al vapor de agua	su buharı geçirmezlik
permeabilità all'aria	air permeability	Luftdurchlässigkeit	perméabilité à l'air	permeabilidad al aire	hava geçirgenliği
peso	weight	Gewicht	poids	peso	ağırlık
pezzo difettoso	defective piece, part (machine)	fehlerhaftes Stück, Teil (Maschine)	pièce défectueuse	pieza defectuosa	hatalı, bozuk parçalar (makine)
piastra di contrasto	anvil, counter plate	Gegenmesser	contre-couteau	contra-corte	karşı plaka (kesim bıçağı)
piastra di fustellatura	cutting plate	Stanzplatte	plaque à découper	plancha de troquelar	kesim bıçağı
piatto porta-pila	pile table	Stapelbrett	plateau porte-pile	tabla porta-pilas	yığıma, yükleme tablası
piega-incollatrice	gluer, folder-gluer, carton gluing machine	Klebmaschine (für Faltschachteln)	plieuse-colleuse	máquina plegadora-pegadora	katlama yapıştırma makinası
piegatura	folding, bending	stauchen, biegen	refouler, plier	hendir, plegar	katlama
piegatura a fisarmonica	concertina folding	Leporello	pliage accordéon	plegado acordeón	akoderon pliyaj
piegature in macchina / angoli	web corners	Ecken (maschinengefaltete)	coins (pliés sur machine)	ángulos	köşe (makınada katlanan)
pigmento	pigment	Farbkörper	pigment, colorant	pigmento	pigment



THE FOLDING CARTON DICTIONARY

Italiano	English	Deutsch	Français	Español	Türkçe
pigmento	pigment	Pigment	pigment	pigmento	pigment
pila	pile, stack	Stapel	pile	pila	yığın, tomar
pinza	gripper	Greifer	pince	pinza	tırnak
pinza oscillante	swing arm gripper	Vorgreifer	balancier	pinza oscilante	salıncak kolu tutamağı
pinza oscillante	swing gripper	Schwinggreifer	pince oscillante	pinza oscilante	salıncak tutamağı
pistola di retrazione del film	shrink gun, shrink pistol	Schrumpfpistole	pistolet de rétraction	pistola de retractilar	şrinkleme makinası
pistone	plunger	Kolben	piston	pistón	piston
planarità	flatness	Planlage	planéité	planimetría, planeidad	yataylık
planning / programmazione	order planning, scheduling	Auftragsplanung	ordonnancement, planning	planificación	sipariş planlaması
plastificante	plasticiser	Weichmacher	plastifiant	plastificador	plastikleyici
platina fustellatrice	cutting & creasing press	Stanzpresse	presse à découper	prensa troqueladora	kesim presi
platina manuale	clam shell press	Schaukeltiegel	platine basculante	platina basculante	kayar karşı plaka (kesim)
platina manuale	cutting & creasing platen (hand fed)	Stanztiegel	platine à découper et à rainer (manuelle)	troqueladora manual	pedal kesim makinası
polimerizzazione UV a impulsi	impulse U.V.-drying, curing	Impuls U.V.Trocknung	séchage par U.V. à impulsion	secado U.V. por impulsión	U.V. Kurutma
policromia	special process colour series	Sonderreihen für Vierfarbendruck	séries spéciales pour quadrichromie	series especiales para cuatricromía	kadrikromi için özel işlem
polietilentereftalato (PET)	PET (polyethylene terephthalate)	PET (Polyäthylenterephthalat)	PET (terephthalate de polyéthylène)	tereftalato de polietileno (PET)	PET
polimerizzazione ossidante	oxidative polymerisation	oxidative Vernetzung	polymérisation oxydante	polimerización oxidante	oksitli polimerizasyon
polimerizzazione UV	U.V.-drying, curing	U.V.Trocknung	séchage par U.V.	secado U.V.	UV kurutma
polvere antiscartino	spray powder	Puder	poudre	polvo	sprey pudra
polvere antiscartino	anti set-off spray	Bestäubungsmittel	poudre anti-macule	polvo antimaculante	pudra
polvere di bronzo	bronze powder	Bronzepulver	poudre de bronze	polvo de bronce	metalize tozu
polverizzatore	powder sprayer	Druckbestäuber	poudreur	pulverizador	pudra makinası
polveroso	fluffy	flaumig	pelucheux	con polvillo	püsküllü
pompa circolazione inchiostro	circulation, ink pump	Umwälzpumpe	pompe de circulation	bomba de circulación de tinta	devir daim pompası
pompa per colla	glue pump	Leimtopfpumpe	pompe à colle	bomba de cola	tutkal pompası
ponderazione dei difetti	error weighting	Fehlergewichtung	pondération des défauts	ponderación de los defectos	hataların ağıllığı
ponte di essiccazione	drying bridge	Trockenbrücke	pont de séchage	puente de secado	kurutma köprüsü
porta racla	doctor blade bracket, fitting	Rakelhalter	porte-racle	porta rasqueta	sıyırma bıçağı kelepçesi
portabobine	roll stand	Rollenständer	porte-bobine	porta bobina	babin taşıyıcı



THE FOLDING CARTON DICTIONARY

Italiano	English	Deutsch	Français	Español	Türkçe
posa	blank	Zuschnitt, Nutzen	découpe à plat, ébauche, pose	pose, formato troquelado	baskısız kesim
posa	blank	Nutzen, Zuschnitt	découpe, pose	recorte, forma recortada	baskısız kesim
posa (n°12)	station (n°12)	Nutzen (Nr.12)	pose (n°12)	posición (n°12)	istasyon (n°12)
positivo intermedio	intermediate positive	Zwischenpositiv	positif intermédiaire	positivo intermedio	ara pozitivi
posizionamento	positioning	Positionierung	positionnement	posicionamiento	pozalama, poza
posizione zero	zero position	Nullstellung	position zéro	posición cero	sıfır noktası, durumu
pre-avviamento	pre- make ready	Vorrichten	pré-mise (en train), pré-réglage	pre-arreglo	ön işlemeye (baskıya) hazır
pre-avviamento	pre-make-ready	Vorzurichtung	pré-mise en train	pre-arreglo	ön işlemeye (baskıya) hazır
pre-avviamento	pre-setting	Voreinstellung	pré-calage	pre-montaje	ön ayarlama
precisione della lettura	reading accuracy	Ablesgenauigkeit	précision de la lecture	precisión de la lectura	okuma hassasiyeti
precisione di registro	register accuracy	Passergenauigkeit	précision du repérage	precisión de registro	işaretleme (kros) hassasiyeti
pre-imbballaggio	pre-packaging	Fertigpackung	préemballage	preenvasado	ön paketleme, ön ambalajlama
pre-impilatura	pre-piling, pre-stacking	Vorstapeleinrichtung	dispositif de pré-empilage	pre-apilado	ön yığınlama, ön istifleme
pre-impillaggio	pre-pile	vorstapeln	pré-empilage	pre-apilado	ön yığınlama
pre-introdotto	pre-feeder	Voranleger	pré-margeur	pre-alimentador	ön pozalayıcı, ön besleyici
premi-foglio	drop fingers	Bogenniederhalter	abat-feuilles	prensa hojas	tabaka yönlendirici, poza
premi-foglio	sheet guide	Niederhalter	abat-feuilles	tomador de hojas	tabaka yönlendirici, poza
preparatore delle lastre	plate maker, printing form manufacturer	Druckformenhersteller	formiste, clicherie	grabador de planchas	klişeci, kalıpçı
preparazione delle lastre	plate making	Druckformherstellung	fabrication des clichés, plaques	fabricación de planchas	kalıp, klişe yapma
preriscaldamento dell'inchiostro	pre-heating of ink	Farbtemperierung	préchauffage de l'encre	precalentamiento de la tinta	ön ısıtma (mürekkep)
pre-rottura	pre-break, pre-fold (to)	vorbrechen	précassage	pre-doblado	ön katlama, caka
presa di pinze	gripper edge	Greiferkante, Greiferrand	prise de pinces	toma de pinzas	makas kenarı
pressa x formare balle di carta	baling press, waste paper press	Ballenpresse	presse à balles	prensa de balas	fersude kağıt presi
pressione di fustellatura	impressional strength	Stanzdruck	pression de découpe	presión de troquelado	kesim basıncı
pressione di stampa	printing pressure	Anpressdruck	frappe	presión de impresión	basım basıncı
pressione di stampa	printing pressure	Zylinderdruck, Druckspannung	pression	presión de impresión	basım basıncı



THE FOLDING CARTON DICTIONARY

Italiano	English	Deutsch	Français	Español	Türkçe
pre-tensione	feed tension	Vorzugsspannung	pré-tension	pre-tensión	besleme gerilimi (kağıt, karton)
pretrattamento	pre-coating	Vorbeschichtung	pré-couchage	pre-tratamiento	ön kaplama
preventivo	costing, estimation	Kalkulation	calcul du prix de revient	cálculo del coste	maliyetlendirme
preventivo	estimate	Vorkalkulation	devis	pre-cálculo, presupuesto estimado	tahmin
pre-verniciatura	pre-lacquering	Vorlackieren	pré-vernissage	pre-barnizado	ön laklama
probabilità di rifiuto	probability of rejection	Rückweisedewahrscheinlichkeit	probabilité de refus	probabilidad de rechazo	reddedilme olasılığı
procedimento di copiatura	copying process	Kopierverfahren	procédé de copie	proceso de copia	kopyalama işlemi
processo d'incisione	process engraving	Ätzung	gravure (à l'eau forte, à l'acide)	proceso de grabado (al agua fuerte, al ácido)	gravür (tazyikli suyla, asitle)
prodotti di marca	branded goods	Markenware	articles, produits de marque	artículos, productos de marca	markalı ürünler
produzione elettronica del retino	electronic screen production	elektronische Rasterung	création électronique de trame	producción electrónica de la trama	elektrik tramlama
produzione in linea	in-line production	In-line Produktion	production intégrée, en ligne	producción en línea	hat üretimi, entegre üretim
profondità delle cordonaturae	depth of creases	Rilltiefe	profondeur du refoilage, du rainage	profundidad del hendido	plyaj derinliği
profondità dell'incisione	etching depth	Äztiefe	profondeur de la gravure	profundidad del grabado	aşınma derinliği
progetto grafico	lay-out	Einteilung	imposition, mise en page	plano de disposición	mizanpaj
programma di macchina	machine programme	Fahrplan	programme machine	planning de máquina	makine programı
proiezione	projection	Projektion	projection	proyección	projeksiyon, öngörü
proprietà barriera	barrier properties	Sperreigenschaften	propriétés barrière	propiedades barrera	bariyer özellikleri
proprietà della patinatura	coating properties	Strichbeschaffenheit	propriétés de la couche	propiedades del estuco	kaplama özellikleri
proprietà della superficie	surface properties	Oberflächenbeschaffenheit	propriétés, état de la surface	propiedades de la superficie	yüzey özellikleri
proprietà della volta, del lato inferiore	reverse side-properties	Rückseitenbeschaffenheit	propriétés du verso	propiedades del dorso	arka yüz-ozellikler
protezione dei bordi	edge protection	Kantenschutz	protection des tranches	protección de los cantos	kenar koruma
prova d'assorbimento	absorption test	Tropfenwegschlagprobe	essai d'absorption	prueba de absorción	su emme testi
prova del nastro adesivo	adhesive tape test	Tesatest	test au scotch	prueba de la cinta adhesiva	yapışkan bant testi
prova di bloccaggio umido	wet blocking test	Nassblocktest	test de blocage humide	prueba de bloqueo húmedo	nem tutma testi
prova di caduta	drop test	Fallprüfung, -test	essai de chute	prueba de la gota	düşme testi
prova di caduta	drop test, impact test	Stoßprüfung	essai d'impact, de chute, de choc	ensayo de impacto, de choque, de caída	çarpma, şok testi
prova di invecchiamento	ageing test	Alterungsversuch	essai de vieillissement	prueba de envejecimiento	eskime testi



THE FOLDING CARTON DICTIONARY

Italiano	English	Deutsch	Français	Español	Türkçe
prova durante la fase di stampa	running in proof	fortdruckgerechter Andruck	épreuve conforme pour l'impression	prueba aceptada para la impresión	onaylı baskı
prova negativa	negative print	Negativkopie	épreuve négative	prueba negativa	negatif baskı
prova porometrica (K&N)	absorbency test (K & N)	Wischtest	essai porométrique	prueba porométrica	su emme testi
prove sui materiali	material testing	Materialprüfung	contrôle des matériaux	control de materiales	mal kontrolu
pulegge	pulleys	Riemenscheiben	poulies des courroies	poleas	kasnak, çıkrık
pulire	clean (to)	reinigen	nettoyer	limpiar	temizlemek
punto	dot	Punkt	point, corps	punto	tram
punto di retino	dot	Rasterpunkt	point de trame	punto de trama	tram noktası
punto vendita	point of sale (POS)	Verkaufspunkt (POS)	point de vente	punto de venta	satış noktası
punzione	punch, male die	Stempel	poinçon	punzón	panç
purezza	purity	Reinheit	pureté	pureza	safılık
Q quadricromia / processo di stampa	quadricolour, process printing	Vierfarbendruck	quadrichromie	cuatrocromía	kadrikromi
quadro di programmazione	scheduling board, duty roster	Plantafel	planning	panel de planificación	planlama
qualità	quality, grade	Qualität	qualité	calidad	kalite
quantità dell'ordine	order quantity	Auftragsmenge	quantité commandée	cantidad del pedido	sipariş miktarı
R raccogliitore	assembler, collator	Sammler	collecteur	encolador	toplayıcı
raccordo	splice, join	Klebestelle	joint de colle	junta de encolado	yapıştırma birleşimi
raccordo del nastro	splice, web change	Bahnübergang, Bahnansatz	raccord de bande	empalme de bobina	bağlantı
raccordo di riempimento / rubinetto di alimentazione	filling connection, nipple	Füllanschluss	raccord de remplissage, prise	racor de rellenado, toma	doldurma bağlantısı, prizi
racla	chamber type doctor blade	Kammerrakel	chambre à racle	cámara de rasqueta	sıyırma bıçağı
racla	doctor blade	Rakel(blatt)	racle, lame de racle	cuchilla de la rasqueta	sıyırma bıçağı
racla	squeegee, blade	Rakel	racle	rasqueta	bıçak
racla invertita	reverse (angle) doctor blade	gegenläufige Rakel	racle négative	rasqueta negativa	ters açılı sıyırma bıçağı
racla positiva	positive blade	mitläufige, mitlaufende Rakel	racle positive	rasqueta positiva	pozitif bıçal
radiazione	radiation	Strahlung	rayonnement	radiación	radasyon, ışınım
raffreddamento dell'acqua di bagnatura	fountain solution cooling	Feuchtwasserkühlung	refroidissement de l'eau de mouillage	enfriamiento del agua de mojado	hazne suyu ile soğutma
rallentatore di fogli	sheet retarder, sheet brake	Bogenbremse	ralentisseur de feuilles	ralentizador de hojas	tabaka geciktirici
rapporto di produzione	process log(ging)	Prozessprotokoll	rapport de production	informe de producción	üretim raporu
raschiamento	scrapping	Verschrotten	riblonner, mettre à la casse	destruir para chatarra	sıyırma



THE FOLDING CARTON DICTIONARY

Italiano	English	Deutsch	Français	Español	Türkçe
raschiatore	scraper	Abstreifer	racleur	rascador	siyırıcı
raschietto	scraper	Schaber	racleur	rascador	siyırıcı
recinto insonorizzato	sound proof hood	schalldichte Haube	enceinte insonorisée, carter d'insonorisation	recinto insonorizado	ses geçirmez muhafaza
reclamo	quality complaint	Mängelrüge	réclamation qualitative	reclamación por calidad	kalite şikayeti
recupero / richiamo	reclaim	Rückgewinnung	recupération, revalorisation	recuperación, revalorización	düzelme
registrabile lateralmente e diagonalmente	adjustable both laterally and obliquely	seitlich und schräg verstellbar	réglable latéralement et en biais	ajustable lateral y oblicuamente	yatay ve eğik olarak ayarlanabilir
registrare	adjust (to)	einstellen	régler	ajustar	ayarlamak
registrare l'inchiostro	adjust inking unit (to)	Farbwerk einstellen	régler l'encrage	ajustar el tintaje	mürekkep ünitelerini ayarlamak
registro	register, registering	Passer, passern	repérage, repère, repérer	registro	işaretleme (kros)
regolatore dei rullini di frizione	friction wheel regulator	Reibradregulator	régulateur des galets de friction	regulador de los rodillos de fricción	sürtünme tekerleği regülatörü
regolazione di registro	register adjustment	Registerverstellung	mise au repère	ajuste del registro	işaretleme (kros) ayarlaması
regolazione fine	fine, precision adjustment	genaues Nachrichten	réglage fin	ajuste fino	ince ayar
regolazione fine	precision, fine adjustment	Feinverstellung	réglage fin	ajuste fino	ince ayar
regolazioni in marcia	running adjustments	nachrüsten	réglage en cours de marche	ajuste en marcha	işlem sırasındaki ayarlar
reimpilare	restack (to)	umsetzen	remise en pile	reapilar	yığmak, istiflemek
rendere brillante	brighten, tone up, lighten (to)	aufhellen	éclaircir	aclarar	aydınlattmak
reparto modelli, di fabbricazione dei campioni	sample making department	Mustermacherei	atelier de modèles, de fabrication d'échantillons	departamento de confección de muestras	model, maket atölyesi
residuo	residue	Rückstand	résidu	residuo	tortu
resina	resin	Harz	résine	resina	reçine
resina sintetica	synthetic resin	Kunstharz	résine synthétique	resina sintética	sentetik reçine
resistente agli acidi	acidproof, acid resistant	säurefest, säurebeständig	résistant aux acides	resistente a los ácidos	aside dayanıklı
resistente agli acidi	acid resistant, acidproof	säurebeständig, säurefest	résistant aux acides	resistente a los ácidos	aside dayanıklı
resistente agli agenti chimici	chemical-resistant	chemikalienbeständig	résistant aux agents chimiques	resistente a los agentes químicos	kimyasallara dayanıklı
resistente agli alcali	alkaliproof	Alkalifest, -beständig	résistant aux alcalins	resistente a los alcalinos	alkaliye dayanıklı
resistente agli alcali	alkali-proof, alcali-resistant	alkaliecht	résistant aux alcalins	resistente a los alcalinos	alkaliye dayanıklı
resistente ai grassi	grease resistant, grease repellent	fettbeständig, fettabstoßend	résistant aux graisses, oléophobe	resistente a la grasa	yağlanmaya dayanıklı
resistente al freddo	cold resistant, non-freezing	kältebeständig, gefrierfest	résistant au froid, à la congélation	resistente al frío	soğuğa dayanıklı, donmaz



THE FOLDING CARTON DICTIONARY

Italiano	English	Deutsch	Français	Español	Türkçe
resistente alla luce	light-fast	lichtecht	résistant à la lumière	resistente a la luz	ışığa dayanıklı
resistente alla putrefazione	rot resistant	fäulnisbeständig	résistant à la pourriture	resistente a la putrefacción	çürümeye dayanıklı
resistente all'olio	oil-proof	öldicht	étanche à l'huile	impermeable al aceite	yağsız, yağa dayanıklı
resistente all'olio	oil repellent	ölabweisend	oléophobe	repelente al aceite	yağ çekici, emici, yağlı (çalışma)
resistenza ai solventi	resistance to solvents	Lösungsmittlechtheit	résistance aux solvants	resistencia a los disolventes	solventlere, eriticilere dayanıklı
resistenza al calore	heat resistance	Hitzebeständigkeit	résistance à la chaleur	resistencia al calor	ısıya direnç
resistenza al contenuto	resistance to product contents	Füllgutechtheit	résistance au produit contenu	resistencia al producto contenido	içindeki ürüne dayanıklılık
resistenza al distacco di una incollatura	bond, bonding strength	Spaltfestigkeit	résistance au délamination	resistencia al deslaminado	laminasyon dayanıklılığı
resistenza al distacco, allo strappo	picking resistance, strength	Rupffestigkeit	résistance à l'arrachage	resistencia al desgarro	aşınma direnci
resistenza al freddo	cold resistance	Kältebeständigkeit	résistance au froid	resistencia al frío	soğuğa dayanıklı
resistenza alla curvatura	bending, flex resistance	Biegefestigkeit	résistance à la flexion	resistencia a la flexión	bükülme direnci
resistenza alla delaminazione	ply bond strength	Lagenfestigkeit	cohésion interne des couches	cohesión interna de las capas	tabakaların birbirine yapışması, sıyrılmaya dayanıklılık
resistenza alla delaminazione	ply bond strength	Lagentrennungsfestigkeit, Kohäsion	résistance au délamination, cohésion	resistencia al deslaminado	tabakaların birbirine yapışması, sıyrılmaya dayanıklılık
resistenza alla delaminazione	ply bond strength	Kohäsion, Lagentrennungsfestigkeit	cohésion, résistance au délamination	resistencia al deslaminado	tabakaların birbirine yapışması, sıyrılmaya dayanıklılık
resistenza alla flessione	beam buckling strength	Knickfestigkeit	résistance au flambage, à la flexion	resistencia al plegado	bükülme direnci
resistenza alla lacerazione, trazione	tear resistance	Einreißfestigkeit	résistance à la déchirure	resistencia al rasgado	yırtılmaya dayanıklı
resistenza alla luce	light fastness	Lichtechtheit	résistance à la lumière	resistencia a la luz	ışığa dayanıklılık
resistenza alla muffa	mould resistant	schimmelfest	résistant aux moisissures	resistencia al moho	küfe dayanıklı
resistenza alla perforazione	puncture resistance	Durchstoßfestigkeit	résistance à la perforation	resistencia a la perforación	delinmeye dayanıklı
resistenza alla piegatura	folding endurance	Falzfestigkeit	résistance au pliage	resistencia al plegado	katlanma direnci
resistenza alla piegatura / curvatura	folding resistance, bending strength	Falzwiderstand	résistance au pliage	resistencia al plegado	katlanma direnci
resistenza alla scalfittura	scratch resistance	Kratzfestigkeit	résistance à la rayure	resistencia al rayado	çiziğe, çizilmeye dayanıklı



THE FOLDING CARTON DICTIONARY

Italiano	English	Deutsch	Français	Español	Türkçe
resistenza alla trazione, lacerazione	tensile strength	Zugfestigkeit, Bruchwiderstand	résistance à la traction	resistencia a la tracción	çekişe dayanıklılık
resistenza all'abrasione	abrasion, rub, scuff resistance	Abriebfestigkeit, Scheuerfestigkeit	résistance à l'abrasion	resistencia a la abrasión	sıyırma
resistenza all'abrasione	rub, scuff resistance	Scheuerfestigkeit	résistance au frottement, à l'abrasion	resistencia al frotamiento, à la abrasión	sürtünmeye dayanıklılık
resistenza all'acqua	water resistance	Wasserbeständigkeit, Nassfestigkeit, Wasserabweisfähigkeit	résistance à l'eau	resistencia al agua	su geçirmezlik
resistenza allo schiacciamento	crushing resistance	Quetschwiderstand	résistance à l'écrasement	resistencia al aplastamiento	ezilmeye dayanıklılık
resistenza allo schiacciamento	crush strength	Stauchwiderstand	résistance à l'écrasement	fuerza de aplastamiento	ezilmeye dayanıklılık
resistenza allo scoppio	burst strength	Berstdruck	pression, résistance à l'éclatement	resistencia al reventamiento	açılma direnci, patlama direnci
resistenza allo strappo	tearing strength	Weiterreißfestigkeit	résistance à la déchirure	resistencia al rasgado	yırtılmaya dayanıklı
resistenza all'umidità	wet strength	Nassreißfestigkeit	résistance à la déchirure à l'état humide	resistencia al rasgado en estado húmedo	nemli haldeyken yırtılmaya dayanıklılık
restringere, retrarre	shrink (to)	schrumpfen	rétracter	retractilar	şrinklemek
retino	screen	Raster	trame	trama	tram
retino a contatto	contact screen	Kontaktraster	trame de contact	trama de contacto	kontak perdesi
retrato	shrunk	geschrumpft	rétracté	retractilado	şrinklenmiş
retro manila	manila back	ungebleichte Rückseite	verso bois	reverso madera	manilabek, manila arkalı
retro rugoso, ruvido	rough back	rauhe Rückseite	verso rugueux	dorso rugoso	kaba, eğri büğrü arkalı
rettifica	rectification	Nacharbeit	reprise pour rectification	rectificación	rektifiye etme, düzeltme
ribobinatrice	rewinder	Umwickler, Wiederaufwickler	rebobineuse	rebobinadora	bobine sarma makinası
ribobinatura	rewinding	Aufwicklung	rebobinage	rebobinado	bobine sarma
ricarica	re-fill pack	Nachfüllpackung	recharge	recarga	doldurma, yükleme
ricevimento del materiale	material reception	Materialeingang	entrée, réception des matières	recepción de materiales	mal kabul
ricevimento del materiale	material reception	Materialeingang	réception, entrée des matières	recepción de materiales	mal kabul
richiesta di danni /reclamo	claim	Anspruch auf Schadenersatz	réclamation en dédommagement	reclamación	reklamasyon, şikayet
richiesta di informazioni	enquiry	Anfrage	demande d'offre	solicitud (de oferta)	teklif talebi
riciclaggio	recycling	Recycling, Rückführung	recyclage	reciclaje	geri dönüşüm



THE FOLDING CARTON DICTIONARY

Italiano	English	Deutsch	Français	Español	Türkçe
riciclaggio dei ritagli, degli scarti	recycling of waste	Abfallverwertung, -recycling	recyclage des déchets	reciclaje del recorte	atıkların geri dönüşümü
riciclo parziale dell'aria parziale	partial air recirculation	Umluftanteil (Trockung mit)	séchage à recyclage sélectif, à air recyclé	secado con recirculación parcial de aire	parsiyel hava dolaşımı
ridurre, alleggerire	reduce	abschwächen	affaiblir	reducir	azaltmak
riduttore	reducer	Abschwächer	affaiblisseur	reductor	azaltıcı
riduzione	reduction	Verkleinerung	réduction	reducción	azaltma
riduzione del punto	dot reduction	Punktverkleinerung	réduction du point	reducción del punto	tram azaltma
riduzione di luce	decrease of light	Lichtabfall	perte de lumière	pérdida de luz	ışık kaybı
rifilare (con tagliacarte)	trim (to) (guillotine)	beschneiden, besäumen	rognage au massicot	recortar, desbarbar (en guillotina)	giyotinle kesmek
rifili ammucchiati	heap, pile of chips	Schnitzelhaufen	copeaux entassés, mis en tas	virutas amontonadas	kümelemek (yongaları)
rifinitura	finishing	Veredlung	finition	acabado	tamamlama, mükemmelleştirme
rifiutare	repel, reject (to)	abstoßen, abweisen	rejeter, refuser	rechazar	red, iptal
rifiuti industriali	industrial waste	Gewerbemüll	déchets industriels	residuos industriales	endüstriyel atıklar
rifiuti tossici o nocivi	toxic waste	Sondermüll	déchets dangereux ou toxiques	desperdicios tóxicos	toksik atık
rifiuto	rejection	Zurückweisung	refus	rechazo	red
riflettenza	reflection	Reflexion	réflexion	reflexión	yansıma
rifrazione	refraction	Brechung	réfraction	refracción	kırılma
rigidità	rigidity, stiffness	Steifigkeit	rigidité	rigidez	stifnis
rigidità alla flessione	stiffness, rigidity	Biegesteifigkeit, Steifigkeit	rigidité	rigidez	stifnis, direngenlik, bükülmezlik
rilievo	stamping, embossing	Prägung	estampage, gaufrage	estampado, relieve	istampa, gofraj
rilievo a caldo	hot embossing	heißprägen	gaufrage, estampage à chaud	relieve en caliente	sıcak gofraj
rimbalzare	bounce	abspringen, aufplatzen	rebondir	brincar	zıplamak
rimozione (dei rifiuti)	removal (waste)	Entsorgung	évacuation, élimination (des déchets)	limpieza	atıkların ayıklanması
rinforzare	intensify	verstärken	renforcer	intensificar	yüklenmek (yoğunlaştırmak)
riporto	ghost effect	Geistereffekt	impression fantôme	imagen falsa	hayalet, hayal efekti
riporto	ghosting	Doppelbild	impression fantôme	imagen falsa	hayalet, hayal efekti
riproduzione	processing, reproduction	Reproduktion	reproduction	reproducción	üretim, işleme



THE FOLDING CARTON DICTIONARY

Italiano	English	Deutsch	Français	Español	Türkçe
riproduzione	reproduction	Wiedergabe	reproduction	reproducción	röprodüksiyon
riproduzione difettosa	faulty reproduction	Abbildungsfehler	défaut de reproduction	defecto de reproducción	üretim hatası
rischio del cliente	customer's, buyer's risk	Bestell-, Kundenrisiko	risque du client	riesgo del cliente	müşteri riski
rischio del fornitore	supplier's risk	Lieferantenrisiko	risque du fournisseur	riesgo del proveedor	tedarikçi riski
risciacquare	rinse (to)	spülen	rincer, laver	lavar	yıkamak
risoluzione (potere di)	resolution	Auflösungsvermögen	pouvoir de résolution	poder de resolución	çözünürlük
ristampa (invariata)	reprint (unchanged)	Nachdruck (unverändert)	réimpression (inchangée)	reimpresión (sín cambios)	tekrar basım, aynı basım
risultato di stampa	printing, printed result	Druckergebnis	résultat de l'impression	resultado de la impresión	baskı sonucu
ritaglio	waste skeleton, matrix waste	Stanzabfall	déchet, chute entre les poses	retal interno	ayıklama atığı
ritocco	retouching	Retusche	retouche	retoque	rötuş
ritocco dei colori	colour retouching	Farbretusche	retouche des couleurs	retoque de los colores	renk rötuşu
rivestimento del cilindro	cylinder covering, packing, dressing	Aufzug	revêtement, habillage	recubrimiento	gyidirme
rivestimento del cilindro	dressing, cylinder covering	Aufzug, Zylinderoberfläche	habillage, revêtement	recubrimiento	silindir kaplama
rivestimento diazo	diazo compound coating	Diazoschicht	couche diazo	recubrimiento diazóico	diyazo kuşe, kaplama
rivestimento esterno	lining	Futter	doublure	revestimiento, forro	astar
rivestire, accoppiare	lining machine	Füttermaschine	machine à doubler	máquina de forrar	astar makinası
rotativa da bobina	web-fed machine	Rotationsmaschine	rotative	rotativa	rotatif, dnme hareketli makine
rotocalcografia / stampa rotocalco	gravure print, rotogravure	Tiefdruck	héliogravure, impression hélio	impresión en huecograbado	rotagravür baskı
rotooffset	indirect, offset rotogravure	indirekter Tiefdruck	hélio indirecte	huecograbado indirecto	dolaylı, endirekt rotagravür
rottura del nastro	web break	Materialbahnriß	rupture de bande	rotura de banda	bant, perde kırılması
rulli	rollers	Walzen	rouleaux	rodillos	rulo
rulli di caucciù	rubber rollers	Gummiwalzen	rouleaux caoutchouc	rodillos de caucho	kauçuk silindir
rulli di guida	guide, feed rollers	Führungsrollen	galets de guidage	rodillos de guía	yönlendirme, besleme merdanesi (kağıt, karton)
rullo anticapperi	hickey-picker	Popelfänger	rouleau anti-pétouilles	rodillo anti-tapones	çapak temizleyici
rullo aspiratore	suction roller	Saugwalze	rouleau d'aspiration	rodillo aspirador	emici silindir
rullo bagnatore	damping roller	Feuchtwalze	rouleau mouilleur	rodillo mojado	hazne suyu merdanesi
rullo bagnatore	duct, fountain roller, dipping roller	Tauchwalze, Farbduktor	barboteur (cylindre), rouleau d'encrier	rodillo de entintado	mürekkep merdanesi
rullo bagnatore	fountain roller	Feuchtduktor	barboteur	rodillo mojado	mürekkep merdanesi



THE FOLDING CARTON DICTIONARY

Italiano	English	Deutsch	Français	Español	Türkçe
rullo bagnatore	fountain roller, duct, dipping roller	Farbduktor	rouleau d'encrier, barboteur	rodillo mojado	mürekkep merdanesi
rullo bagnatore rivestito in panno	plush, deep etch roll	Plüschwalze	rouleau molletonné, à peluche	rodillo engüatado	çapaklı bobin
rullo del calamaio	ductor, duct roller	Duktor	ducteur	rodillo ductor	mürekkepleyici, mürekkep merdanesi
rullo di di caucciù	rubber impression cylinder	Gummipresseur	cylindre de contrepression en caoutchouc	cilindro de impresión de caucho	kauçuk baskı silindiri
rullo di raffreddamento	cooling, chill roll	Kühlzylinder	rouleau refroidisseur	rodillo enfriador	soğutma silindiri
rullo di trasferimento di caucciù	rubber transfer roll	Gummi-Übertragungswalze	rouleau de transfert caoutchouc	rodillo de transferencia de caucho	kauçuk transfer silindiri
rullo d'inchiostrazione	ink distributor, roller	Farbverreiber	baladeur	rodillo distribuidor de tinta	mürekkep dağıtıcısı, merdanesi
rullo distributore	distributor	Reiber	broyeur	rodillo distribuidor	öğütücü, ezici
rullo distributore	distributor	Verreiber	baladeur	rodillo distribuidor	gezdirici
rullo dosatore	metering roller	Abquetschwalze	rouleau doseur	rodillo dosificador	dozaj silindiri
rullo gommato	rubber-covered roller	Zylinder mit Gummibelag	cylindre caoutchouc	rodillo recubierto de caucho	kauçuk silindir
rullo inchiostatore	inking roller	Farbzylinder, Farbwalze	cylindre toucheur, rouleau encreur	rodillo entintador	baskı silindiri
rullo introduttore gommato	rubber-covered feed roller	Vorzugsgummiwalze	rouleau d'appel en caoutchouc	rodillo alimentador de caucho	kauçuk kaplı besleme merdanesi
rullo prenditore dell'inchiostro	inking cylinder, ductor roller	Farbheberwalze	rouleau preneur	rodillo tomador de tinta	mürekkep silindiri
rullo prenditore dell'inchiostro	inking roller	Auftragwalze	rouleau toucheur	rodillo entintador	baskı silindiri
rullo rivestito di caucciù	rubber-covered, coated	gummibeschichtet	revêtu de caoutchouc	recubierto de caucho	kauçuk kaplı
rullo spalmatore di colla	glue applicator roll, glue roller	Klebstoff-Auftragswalze	rouleau applicateur de colle	rodillo aplicador de cola	tutkal diski
ruvidezza, rugosità	roughness	Rauheit	rugosité	rugosidad	kabalık, pürüzlülük (tabaka-kağıt yüzeyi)
S sacco a grande contenuto	sack, baler sack	Sack	sac grande contenance	saco de gran contenido	balya torbası, çuval
sala stampa	machine room, printing department	Drucksaal	atelier d'impression	taller de impresión	baskı bölümü
saldante	sealing	siegelnd	scellant, soudant	soldante, sellante	sıkıca kapatmak, kapanmak
sali metallici	metal salts	Metallsalze	sels métalliques	sales metálicas	metal tuzları
salita della pila	pile, stack hoist	Stapelaufzug	montée de pile	elevador de la pila	yığın miktarı
salita della pila	stack, pile hoist	Stapelhubeinrichtung	élévateur de pile	elevador de pila	istif asansörü
saturazione	saturation	Sättigung	saturation	saturación	doyum



THE FOLDING CARTON DICTIONARY

Italiano	English	Deutsch	Français	Español	Türkçe
sbavatura di stampa	slurring	schmieren	graissage de l'impression	mancha, borrón de la impresión	ıç ıçe yazma
sbiadimento del colore	bleeding (colour)	ausbluten	bavure, maculage (couleur)	impresión borrosa, mácula	karışmak (renk)
sbiadire (colori)	fade (to) (colours)	ausblassen (Farbe)	passer (couleurs)	marchitarse, extinguirse (los colores)	geçmek (bir renkten diğesine)
sbiancante ottico	optical brightening agent (OBA)	optischer Aufheller	azurant optique	blanqueador óptico	optik parlaklık elemanı
sbiancare	bleach out (to)	ausbleichen	blanchir, décolorer	blanquear, descolorear	ağartmak
scala	scale	Skala	gamme, échelle	gama, escala	skala
scala dei colori	colour scale, chart, wedge	Farbkeil	échelle des couleurs	escala de colores	renk skalası
scala dei grigi	grey scale	Grauskala	échelle des gris	gama de grises, escala de grises	gri tonlu
scala del etino	screen scale	Rasterkeile	échelle des trames	escala de tramas	tram skalası
scala della tonalità	tone scale	Tonwertskala	échelle des tons	escala de tonalidades	ton skalası
scala di resistenza alla luce	light fastness scale, wool-scale test	Wollskala, Wolltest	échelle de laine, de résistance à la lumière	escala de resistencia a la luz	ışığa dayanıklılık skalası
scarti	rejects	Makulatur	macule, gâche, déchets, chutes	máculas	atık
scarto	rejects, waste, scrap	Makulatur, Ausschuss	pertes par maculage, macule, déchets, chutes	perdidas por máculas	atık
scarto, ritaglio	waste, rejects, scrap	Ausschuss	déchets, rognures, gâche	desperdicio	fire, atık, artık
scatola a cofanetto	casket box	Kofferschachtel	boîte coffret	caja cofre	şapka kutusu
scatola con chiusura a scatto del fondo	snap lock base box	Schnappbodenschachtel	boîte à fond automatique	caja de fondo automático	dip kilimli kutu
scatola con coperchio	lidded box	Deckelschachtel	boîte avec couvercle	caja con tapa	kapaklı kutu
scatola con interno scorrevole	slide box	Schiebeschachtel	boîte coulissante	caja corredera	çekmeceli kutu
scatola del cambio	gear box	Getriebekasten	boîte de vitesses	caja de cambio	vites kutusu
scatola di cartone ondulato	corrugated case, box	Wellkiste, Wellpappkarton	caisse en carton ondulé	caja de cartón ondulado	ondüle mukavva kutu
scatola di pasticceria a 4 o 6 angoli	collapsible box, carton (4 or 6 corners)	Aufrichteschachtel, 4- oder 6 Punkt-Schachtel	boîte pâtissière à 4 ou 6 coins collés	caja automontable (4 o 6 puntos de encolado)	4-6 nokta yapıştırmalı kutu
scatola espositore	display box	Ausstellschachtel, Präsentationsschachtel	boîte de présentation	caja de presentación	display kutu
scatola per dolci	cake box	Kuchenschachtel	boîte à gâteaux	caja de pastelería	pasta kutusu
scheda dei difetti	defect report card	Fehlersammelkarte	fiche de défauts	ficha de defectos	hata raporu
scheda di controllo	control card	Kontrollkarte	fiche de contrôle	ficha de control	kontrol kartı



THE FOLDING CARTON DICTIONARY

Italiano	English	Deutsch	Français	Español	Türkçe
scheda di controllo	production control slip	Kontrollzettel	fiche de contrôle	hoja de control	üretim kontrol fişi, formu
scheda di imballaggio	packing slip	Packzettel	fiche d'emballage	ficha de embalaje	paket, ambalaj fişi
scheda di lavorazione	working ticket, job card, works docket	Arbeitsablauf	bon, fiche de travail	hoja de ruta	çalışma kartı, iş emri, refakat belgesi, kartı
schermo a comando tattile	touch screen	Kontakt-Bildschirm, "Touch screen"	écran tactile	pantalla táctil	dokunmatik ekran
schacciamento	crushing	einknicken, zerquetschen	écrasement	aplastamiento, compresión	ezilme
schacciamento del punto	dot enlargement	Punktvergrößerung	agrandissement du point	agrandamiento del punto	tram genişlemesi
schiumatura	scumming	Tonen	voilage, graissage	velado, borron	kir tabakalı, yağlı kirli
scostamento	deviation	Abweichung	écart	desviación	sapma
screpolatura della cordonatura	cracked crease	brechende Rillkante	pli cassant	hendido roto	kombi kesim
scurire	deepen, intensify	nachdunkeln	foncer, renforcer	oscurecer, intensificar	koyulaştırmak
sdoppiamento (offset)	doubling (offset)	Dublierscheinungen	doublage	doblaje	dublaj, çiftleme (offset)
sdoppiamento del punto	dot doubling	Verschiebung, Dublierung	doublage	doblaje del punto	tram çiftleme
segmenti	segments	Segmente	segments	segmentos	segman
segno di riscontro	reader's mark	Korrekturzeichen	signe de correction	signo de corrección	düzelme işareti
segno d'identificazione	identification mark	Flattermarke	repère d'identification	signo de identificación	tanımlama işareti
selezione colori	colour separation	Farbauszug	sélection des couleurs	selección de colores	renk ayrımı
selezione dei colori	colour separation	Farbtrennung	sélection des couleurs	selección de colores	renk ayrımı
sensibilità alla luce	sensitivity to light	Lichtempfindlichkeit	sensibilité à la lumière	sensibilidad a la luz	işığa hassaslık
senso invertito	reversal	Kontern	inversion	inversión	tersine çevirme
senso macchina / fibra lunga	print, machine direction, long grain	Maschinenrichtung	sens machine	sentido máquina	su yolu
senso macchina / senso fibra	machine, grain direction	Längsrichtung, Laufrichtung	sens machine, du papier	sentido de máquina	su yolu
senso macchina / senso fibra	machine, grain direction	Laufrichtung	sens machine, sens du papier, des fibres	sentido máquina, sentido fibra	su yolu
senso trasversale / fibra corta	cross direction, short grain	Querrichtung	sens travers	sentido transversal	su yoluna ters
sensore di temperatura / sonda	temperature sensor, probe	Temperaturfühler	senseur de température	sensor de temperatura	ısı sensörü
senza effetti moirè	without moiré effects	moiréfrei	sans moirage	sín muaré	muare efektsiz
senza legno	woodfree	holzfrei	sans bois	sin madera	odun içeriksiz, odunsuz



THE FOLDING CARTON DICTIONARY

Italiano	English	Deutsch	Français	Español	Türkçe
senza macchie	taint free	geschmackfrei, geschmacklos, neutral	insipide, sans goût, sans saveur	insípido	tatsız, kokusuz
separatore dei fustellati	blank separator	Abtrennstempel	outil de séparation	separador	baskısız ayıraç, separatör
separazione delle pose	blank separating	Nutzentrennung	séparation des poses	separación de recortes	baskısız ayırım
separazione dello strato d'inchiostro	ink film splitting	Farbspaltung, Farbabriss	scission du film d'encre	separación de la película de tinta	mürekkep (filminin) yolunması
sequenza dei colori	colour sequence	Farbreihenfolge, Farbfolge	ordre d'impression des couleurs	secuencia de los colores	renk sıralaması (baskıda)
serie di latre a colori	set of colour plates	Farbsatz, -platten	jeu, gamme des clichés couleurs	juego de planchas	kalıp takımı
serie di pellicole	film set	Filmsatz	série de films	juego de películas, de fotolitos	film, folyo seti, serisi
serigrafia	screen printing	Siebdruck	sérigraphie	serigrafía	serigrafi
set off / controstampa	set off	Ablegen, Absetzen der Druckfarbe	maculage	mácula	başlatmak, yol vermek
sezione di piegatura	folding section	Faltstation	station de pliage	estación de plegado, doblado	katlama istasyonu, bölümü
sezione di raffreddamento	cooling section	Kühlstrecke	section de refroidissement	sección de enfriamiento	soğutma bölümü
sezione di stampa	press station	Presstation, Pressband	poste de pression	prensa	baskı istasyonu
sfibramento	defiberising	Defibrierung	défilage	desfibramiento	elyaf gideme
sfibratore	shredder, chaff cutting engine	Häckselmaschine, Zerkleinerer	défilreur, hache-paille	desfibradora	kağıt parçalayıcı
sforzo, sollecitazione	strain	Beanspruchung, Spannung	sollicitation, effort, contrainte, tension	esfuerzo, solicitud	tansiyon, gerilim
sfrondare	delimiting, deburring, trimming	Entasten	ébrancher	poda	çapak alma
sfumatura dei colori	colour shade	Farbnuance	nuance de couleur	matiz de color	renk nüansı
sfumature	shading, toning	Verläufe	dégradés	tono degradado	degrade, geçişli
sigillatura del lembo	lap seal	Überlappnaht, Überlappsiegel	scellage chair/cuir	sellado de las solapas	kuşak kapatma
siliconatura	silicon coating	Silikonbeschichtung	siliconage	siliconado	silikon kaplama
sintonia dei colori	colour matching	Farbabstimmung	mise à la teinte, au ton	entonación de los colores	renk tutturmak
sistema a manicotti	sleeve system	Hülsensystem (sleeves)	système à manchons (sleeves)	sistema de manguitos	kılıf kaplama sistemi (sliv)
sistema automatico di uscita	automatic outturn, delivery system	automatisches Ablagesystem	réception, éjection automatique	salida automática	otomatik dağıtım
sistema di controllo fotoelettrico	photo-electric control system	Fotozellensteuerung	commande photo-électrique	comando fotoeléctrico	fotoelektrik kontrol sistemi



THE FOLDING CARTON DICTIONARY

Italiano	English	Deutsch	Français	Español	Türkçe
sistema di essiccazione	drying system	Trocknungssystem	installation de séchage	instalación de secado	kurutma sistemi
sistema di inchiostrazione	inking system, station	Farbwerk, Farbgebungssystem	système, dispositif encreur	sistema, dispositivo de entintado	mürekkepleme sistemi
sistema di registro	register system	Einpasssystem, Passersystem	système de repérage	sistema de registro	işaretleme (kros) sistemi
sistema di registro	register system	Registersystem	système de repérage	sistema de registro	işaretleme (kros) sistemi
sistema di registro a punzone	punching (register system)	Lochstanzung, Registersystem	téonnage	punzón (sistema de registro)	pançla işaretleme
sistema modulare	modular, building block system	Baukastensystem	système modulaire	sistema modular	modüler sistem
sistemi di trasformazione	converting methods	Veredlungsmethoden	méthodes de transformation	sistemas de transformación	dönüştürme, işleme usülleri
skin packaging	skin packaging	Skinverpackung	emballage par pelliculage, emballage "skin"	embalaje peliculado (skin pack)	zar inceliğinde paketleme
soffio d'aria	air blast, compressed air	Blasluft, Druckluft	air sous pression, comprimé	aire comprimido	sıkıştırılmış hava
solubilità	solubility	Löslichkeit	solubilité	solubilidad	eriyebilirlik
solvente	solvent	Lösemittel, Lösungsmittel	solvant	disolvente	solvent
sonda, galleggiante di livello	gauge, level indication	Niveausonde	sonde de niveau, jauge	sonda de nivel	ölçücü
sostanza di sviluppo	developer	Entwickler	révélateur	revelador	banyo (sıvısı)
sottotaglio	undercutting	Unterschnitt	surcoupage	bajocorte	alt kesme
sovraesposto	over-exposed	überbelichtet, aufbelichtet	surexposé	sobreexpuesto	fazla pozlandırılmış
sovra-imballaggio	overwrap	Volleinschlag	suremballage	sobreembalaje	ambalaj üzerine
sovrapposizione colori	overlap (between colours)	Überdeckung	recouvrement (entre couleurs)	solape, superposición (de colores)	ovırlap
sovrapposizione dei colori	chromatic construction, system	Buntaufbau, Farbaufbau	superposition des couleurs	superposición de los colores	renklerin dizilişi (üst üste)
spalla, pendenza, bordo	slope, shoulder, edge	Flanke (Raster)	épaulement, pente, angle (de trame)	angulo de trama	tram açısı
spatola	palette knife, spatula	Spachtel	spatule	espátula	ispatula
spazio a pavimento, richiesta di spazio occupato	floor space, space requirement	Raumbedarf, Platzbedarf	encombrement	espacio necesario	alan gereksinimi
spazzola circolare	disk brush	Tellerbürste	brosse à disque, à molette	cepillo de disco	disk, yuvarlak fırça
spazzole motorizzate	motor brushes	Bürsten mit Motorantrieb	brosses entraînées par moteur	cepillos motorizados	motorlu fırça
speculare / invertito da destra a sinistra	reversed left to right	seitenverkehrt	retourné de gauche à droite	invertido de izquierda a derecha	soldan sağa çevrilmiş
spessore	caliper, thickness	Dicke	épaisseur	calibre, espesor	kalınlık



THE FOLDING CARTON DICTIONARY

Italiano	English	Deutsch	Français	Español	Türkçe
spessore del cartone	board thickness	Kartondicke, -stärke	épaisseur du carton	espesor del cartón	karton kalınlığı
spessore del rivestimento	thickness of packing	Verpackungsdicke - (dichte)	épaisseur de l'habillage	espesor del recubrimiento	paketlenme kalınlığı
spessore dello strato d'inchiostro	ink film thickness	Farbschichtdicke	épaisseur du film, de la couche d'encre	espesor de la capa de tinta	mürekkep (filmi) kalınlığı
spettro	spectrum	Spektrum	spectre	espectro	spektrum
spolverio	edge dust, fluff	Kantenstaub	barbes de coupe	barbas de corte	kesim çapağı, kesim sakalı
spostamento sequenziale	sequential move	sequentielle Folgeanstellung	déplacement séquentiel	desplazamiento secuencial	ardışık hareket
spruzzare l'antiscartino	spray an anti-set-off (to)	bestäuben	pulvériser un anti-macule	pulverizar un antimaculante	kirlenme önleyici sprey
spruzzatore di polvere	dry spray unit	Puderbestäubungsgerät	poudreux anti-maculateur	pulverizador antimaculante	udra ünitesi
squadra laterale	side lay, side mark	Seitenmarke	taquet latéral, de côté	escuadra lateral	yan mandal, köşeden
squadre di registro (tiranti)	register marks	Ziehmarken, Passerkreuze	taquets tireurs, repères	marcas de registro	işaretleme (kros) çizgisi
stabilità	stability	Stabilität	stabilité	estabilidad	istikrar, denge
stabilità dimensionale	dimensional stability	Dimensionsstabilität, Maßhaltigkeit	stabilité dimensionnelle	estabilidad dimensional	ebat dengesi
stabilità dimensionale	dimensional stability	Maßhaltigkeit, Dimensionsstabilität	stabilité dimensionnelle	dimensionalmente estable	ebat dengesi
stabilità d'uso	suitability for use, application	Gebrauchseignung	adéquation à l'emploi	adecuación al empleo	kullanıma uygunluk
stacco della presa di pinze	grip edge removal, trim	abnehmen des Greiferabfalls	arrachage du déchet de la prise de pinces	extracción del retal de pinzas	makas kenarı ayıklama, sıyırma
stacco della presa di pinze	grip edge separation	Greiferkantenabtrennung	séparation de la prise de pinces	separación de la toma de pinzas	makas kenarı ayırma
stacco, separazione delle pose	blank separating	trennen der Nutzen	séparation des poses	separación de recortes	baskısız ayırım
stampa a colori accesi	publicity printing, loud tones	plakativer Druck	impression à motifs voyants, publicitaire	impreso publicitario	parlak baskı, reklam baskısı
stampa bianca-volta	front and reverse printing	Schön- und Widerdruck, Vorder-u.Rückseitendruck	impression recto-verso	impresión dos caras	ön arka baskı
stampa calcografica	intaglio printing	Kupfertiefdruck	taille douce	tallado dulce	oyma, taş baskı
stampa di fondi pieni	solid tint print	Vollflächendruck	impression d'aplats	impresión de un fondo lleno	sıkı renkli baskı
stampa di imballaggi	packaging, package printing	Verpackungsdruck	impression d'emballage	impresión de embalajes	ambalaj baskısı
stampa diretta (cartone ondulato)	direct, post-printing (corrugated board)	Direktdruck (Wellpappe)	impression directe (ondulé)	impresión directa (ondulado)	doğrudan, son baskı (oluklu mukavva)
stampa impastata	dot gain printing	voll drucken	imprimer moins fin	impresión empastada	tram kazançlı, kalın baskı
stampa in abbinamento	combination work	Zusammendruck	amalgame	impresión combinada	kombine çalışma
stampa in policromia	multi-colour, polychromatic printing	Mehrfarbendruck	impression en couleurs, en polychromie	impresión en policromía	çok renkli, plikromi baskı



THE FOLDING CARTON DICTIONARY

Italiano	English	Deutsch	Français	Español	Türkçe
stampa indiretta	non-impact printing	kontaktloses, non-impact Druckverfahren	impression sans contact	impresión sin contacto	temassız baskı
stampa interna	reverse (sandwich) printing	Konterdruck, Widerdruck	impression émail	impresión invertida	ters (sandviç) baskı
stampa offset	offset printing	Offsetdruck	impression offset	impresión offset	ofset baskı
stampa offset a secco o a umido / stampa indiretta	letterset, dry or wet offset	indirekter Druck, Letterset, Offsetdruck	typo indirecte, offset sec ou humide	impresión indirecta	tipo, kuru veya ıslak ofset
stampa offset da foglio	sheet-fed offset printing	Bogenoffsetdruck	impression offset feuilles	impresión offset a hojas (formatos)	tabaka ofset basımı
stampa per trasferimento	transfer printing	Transferdruck	impression par transfert, impression report	impresión por transferencia	tranfer baskı
stampa retinata	half tone printing	Rasterdruck	impression tramée	impresión tramada	yarım ton (tramlı) baskı
stampa rotativa	web printing	Rotationsdruck	impression rotative	impresión rotativa	web, rotatif baskı
stampabilità	printability	Bedruckbarkeit	imprimabilité	imprimabilidad	baskıya uygunluk, basılabilirlik
stampaggio ad iniezione	injection moulding	Spritzgussverfahren	moulage par injection	moldeo por inyección	enjeksiyon kalıplama
stampare in volta	perfect (to)	umschlagen	faire une retraite	retiraje	mükemmeleştirmek
stampati	printing stock	Druckgut	imprimés	impresos	basılmış malzeme
stampatore	printer	Drucker	imprimeur, conducteur (de machine)	impresor	baskı operatörü
stampatore di una commessa o di piccola tiratura	job, short run printer	Akzidenzdruckerei	imprimerie de labeur, à façon	imprensa de tirajes cortos	fason baskı
stazione di bloccaggio	locking, holding station	Festhaltestation	station de maintien	estación de bloqueo	koruma istasyonu
stazione di pre-rottura	pre-breaking station	Vorbrechstation	station de précassage	estación de pre-doblado	ön katlama istasyonu, caka istasyonu
stazione superiore di incollatura	upper gluing station	Oberleimstation	poste d'encollage supérieur	estación de encolado superior	üst tutkallama istasyonu
stencil, mascherina / maschera	stencil, template, mask	Schablone	écran, patron, cache, masque, stencil	pantalla, patrón, máscara, modelo	stensil, maske, patron
strappare superficialmente	pick (to)	rupfen	arrachage, arracher	pelado de la superficie, arrancado	aşındırmak
strappo della lacca	lacquer peeling	Abschälen des Lackes	pelage du vernis	descascarillado del barniz	vernük soyulması
strappo su superficie humida	wet picking	Nassrupfen	arrachage sur surface mouillée	arrancado sobre superficie mojada, húmeda	nemli yüzeyden kazıma
strato intermedio	middle layer, mid-liner	Mittelage	doublure, couche intermédiaire	capa intermedia	orta tabaka
strato interno	bag liner, interior layer	Innenlage	couche intérieure, triplure	capa interior	iç tabaka



THE FOLDING CARTON DICTIONARY

Italiano	English	Deutsch	Français	Español	Türkçe
strato sottile d'inchiostro	film of ink	Farbfilm (auf Druckwalze)	film d'encre	película de tinta	mürekkep tabakası
striscia a strappo	tear strip	Aufreißperforation	bande d'arrachage	tira de desgarre	yırtma bandı, fermuar bant
striscia controllo dei colori	colour test strip	Farbteststreifen	bande de contrôle des couleurs	tira de control de los colores	renk kontrol sribi
striscia di controllo del colore	colour control strip	Farbkontrollstreifen	bande de contrôle de la couleur	tira de control del color	renk kontrol sribi
striscia di controllo del colore	control strip, colour wedge	Messstreifen, Farbkeil	bande de contrôle des couleurs	tira de control del color	renk kontrol sribi
striscia di controllo della stampa	printing control strip	Druckkontrollleiste, -streifen	bande de contrôle	tira de control de impresión	renk kontrol sribi
striscia di rinforzo	reinforcing strip	Verstärkungsstreifen	bande de renforcement	tira de refuerzo	kuvvetlendirme şeridi
struttura autoportante	self-supporting frame	unabhängiges Gestell	bâti autoportant	bastidor autoportante	kendini taşıyır çerçeve
stuzzichini	snacks	Knabberartikel, Naschzeug	amuse-gueule, produits de grignotage	productos de aperitivo y similares	kuruyemiş, çerez
stuzzichini	snacks	Naschzeug, Knabberartikel	produits de grignotage, amuse-gueule	productos de aperitivo y similares	kuruyemiş, çerez
superficie	surface	Oberfläche	surface	superficie	yüzey
superficie della lastra	plate surface	Oberfläche der Platte	surface de la plaque	superficie de la plancha	kalıp yüzeyi
superficie di contatto	contact area	Kontaktanteil	surfaces de contact	superficies de contacto	temas yüzeyi
superficie di stampa	printing, printed area	Druckzone, Druckfläche	surface d'impression	superficie de impresión	baskı yüzeyi
superficie di stampa	type area	Satzspiegel	surface d'impression	superficie de impresión	baskı yüzü
supporti di stampa	printing material	Druckträger	support d'impression	material de impresión, soporte	basılan (taşıyıcı) malzeme
supporti di stampa	printing material	Bedruckstoff	support d'impression	soporte de impresión	basılan (taşıyıcı) malzeme
supporto	substrate	Trägermaterial	support	soporte	destek
supporto di patinatura	coating carrier	Schichtträger	support d'émulsion	soporte de estuco	kaplama taşıyıcısı
sviluppare	develop (to)	entwickeln	développer	revelar	banyo etmek
sviluppo	development	Entwicklung	développement	revelado	banyo etme
sviluppo a forte contrasto	contrast developer	Tiefenentwickler	révélateur de contraste	revelador de contraste	kontrast banyosu
sviluppo all'acido	acid development	Säure-Entwicklung	développement à l'acide	revelado al ácido	asitli banyo
sviluppo all'acqua	water development	Wasserentwicklung	développement à l'eau	revelado al agua	suyla banyo etme
svolgere, sbobinare	unwind (to)	abwickeln, abspulen	dérouler, débobiner	desenrollar, desbobinar	açmak, çözmek
svolgimento	unrolling, unwinding	Abrollung, Abwicklung	déroulement	desenrollamiento	açma (bobin, rulo)
svolgimento	unwinding	Abwicklung	déroulement	desenrollamiento	açma, çözme



THE FOLDING CARTON DICTIONARY

	Italiano	English	Deutsch	Français	Español	Türkçe
	svolgitore	unwinder, unroller	Abwickel-, Abrollmaschine	débobineuse, dérouleuse	desbobinadora, desenrolladora	açıcı (bobin, rulo)
T	tacca	nick, notch	Brücke	point d'attache	punto de unión, muescas	nik
	tacche	nicks, notches	Verbindungsbrücken, -stege	points d'attache	muescas, puntos de unión	nikler
	tacche	notches, nicks	Verbindungsstege, -brücken	points d'attache	puntos de unión, muescas	nikler
	taglia angoli, taglio a squadra	angle cut	Winkelschnitt	coupe à l'équerre	corte a escuadra	dik açılı kesim
	taglia-angoli	corner cutting machine	Eckenausstanzmaschine	machine coupe-coins	máquina cortadora de ángulos	kşöe kesme makinası
	tagliacarte	guillotine	Querschneider	massicot, coupeuse transversale	guillotina	giyotin
	tagliacarte	guillotine	Schnellschneider, Querschneider	massicot	guillotina	giyotin
	taglia-ribobinatrici	slitter-winder	Rollenschneider, Umroller	bobineuse-coupeuse, bobineuse	cortadora rebobinadora	bobin ebatlama makinası
	taglierina rotante longitudinale	rotary slitting machine (combination)	Kreisschere (kombinierte)	mitrailleuse	formatadora combinada	dilme makinası
	taglierina trasversale	cross cutter	Querschneider	coupeuse transversale	cortadora transversal	çapraz kesici
	taglio difettoso	rough, uneven cut	rauher, schartiger Schnitt	coupe ébréchée, brute, rugueuse	corte defectuoso	dengesiz, kaba, tırtıklı kesim
	taglio in formati	sheeting	Bogenschnneiden, Bogenschnitt	mise en format	corte en formatos, formateado	tabaka haline getirme, kesme, bob,n açma
	taglio longitudinale	slitting	Schlitzen	refendre	hender	dilme
	taglio ondulato	wavy cut	welliger Schnitt	coupe ondulée	corte irregular, ondulado	dalgalı, ondüle kesimli
	taglio sfrangiato, difettoso	uneven, rough cut	schartiger, rauher Schnitt	coupe rugueuse, ébréchée, brute	corte defectuoso	dengesiz, kaba, tırtıklı kesim
	taglio trasversale	cross cutting	Querschnitt	coupe transversale	corte transversal	çapraz kesim
	taglio, rifilo	trim	Beschnitt	rognage	corte	kesme
	tallone difettoso	excessive shoulder etch	unförmige Kante	talus défectueux	grabado defectuoso	hatalı aşınma
	tamburo di essiccazione	drying drum	Trommel, Trocknungstrommel	tambour de séchage	tambor de secado	kurutma tamburu
	tappi (per le bobine)	bungs	Spunde	bouchons, bondes	tapones	tıpa, tapa
	tarare	calibrate (to)	eichen, kalibrieren	étalonner	calibrar	kalibre etmek
	tavola di estrazione	stripping board	Holzmatrize, Ausbrechholz	contrepartie, planche d'éjection	contramolde, madera de extracción	ayıklama
	tavola di estrazione	stripping form (board)	Ausbrechform (-brett)	forme (planche) d'éjection, de décortilage	madera de extracción	ayıklama kalıbı



THE FOLDING CARTON DICTIONARY

Italiano	English	Deutsch	Français	Español	Türkçe
tavola di messa a registro	feed board	Anlegetisch	table de marge	mesa del marcador	besleme masası, tablası (kağıt, karton)
tavola di messa a registro	feeder table	Bändertisch	table de marge	mesa del marcador	besleme masası, tablası (kağıt, karton)
tavola di misura	plane table	Messtisch	table de mesure	mesa de medida	ölçüm tablası
tavolo aspirante	draw-off, suction table	Absaugtisch	table à ventouse, châssis à vide	mesa con ventosas, chasis de vacío	emme, vantuzlu masa
tavolo aspirante, a ventosa	suction, draw-off table	Absaugtisch	châssis à vide, table à ventouse	mesa con aspiración, de ventosas	emici tabla, vantuzlu tabla
tavolo di pre-avviamento	pre-make-ready table	Zurichtetisch	table de mise en train	mesa de pre-arreglo	ön işlemeye (baskıya) hazırlama tablası
tavolo di uscita	outturn, delivery table	Ablagetisch	table de réception	mesa de recepción	teslimat tablosu
tavolo luminoso di montaggio	illuminated line-up table	Montagetisch, beleuchtet	table de montage (lumineuse)	mesa de montaje luminosa	montaj masası (ışıklı)
tecnologia di metallizzazione sotto vuoto	metallisation technology	Bedampfungstechnik, Metallisierung	métallisation par vaporisation	tecnología de metalización	buharlama metalize teknolojisi
telaio	chase	Formrahmen	châssis	rama	şasi
telaio	frame	Rahmen	châssis	bastidor, chasis	şasi, çerçeve
telaio	frame	Gestell	châssis, bâti	bastidor, rama	şasi, çerçeve
telaio	frame construction	Ständerbauweise	construction à châssis indépendant	rama, bastidor	bağımsız şasi, çerçeve yapısı
telaio per copiare, per stampare	printing frame, copying stand	Kopierrahmen	châssis presse, à copier	bastidor para copias	baskı şasisi, kopyalamak için
telaio porta-fustella	cutting form chase	Stanzrahmen	châssis pour forme à découper	rama de troquel	kesim bıçağı şasisi
telaio porta-utensili	tool support frame	Werkzeugrahmen	cadre porte-outils	marco porta-herramientas	alet asma tablası
telaio, intelaiatura	chase, frame	Rahmen	châssis	rama, chasis	plaka
tele-immagine	tele-photograph, -image	Telebild	télé-image	tele-imagen	tele-foto, faks
tempo di avviamento	change-over time	Umrüstzeit	temps de réglage, de changement de travail	tiempo de cambio, de arreglo	ayar süresi
tempo di avviamento	setting time	Abbindezeit	temps de prise	tiempo de arreglo	ayar süresi
tempo di avviamento	setting time	Abbindezeit	temps de prise	tiempo de asentamiento	ayar süresi
tempo di essiccazione	drying time	Trocknungszeit	durée du séchage	tiempo de secado	kurutma süresi
tempo di posa	exposure time	Belichtungszeit	temps de pose, d'exposition	tiempo de exposición	poz süresi
tempo di presa (colla)	setting time (adhesive)	Abbindezeit (Kleber)	temps de prise (colle)	tiempo de secado (de la cola)	ayar süresi (tutkal)



THE FOLDING CARTON DICTIONARY

Italiano	English	Deutsch	Français	Español	Türkçe
tempo morto	down, idle time	Stillstandszeit	temps mort, d'arrêt	tiempo muerto	duruş zamanı
tempo morto	down time, lost time	Stillstandszeit	temps indirect, mort	tiempo muerto, paro	duruş zamanı
tempo morto	idle, down time	Stillstandszeit	temps d'arrêt, temps mort	tiempo muerto	ölü zaman
tenore in acqua, in umidità	water, moisture content	Wassergehalt, Feuchtigkeitsgehalt	teneur en eau, en humidité	contenido en agua, en humedad	su, nem tutma
tenore in legno	wood content	Holzgehalt	teneur en bois	contenido en madera	odun içerikli, odunlu
tensione del nastro	web tension	Bahnspannung	tension de bande	tensión de banda	bant gerilimi
tensione superficiale	surface tension	Oberflächenspannung	tension superficielle, de surface	tensión superficial	yüzey gerilimi
termini di consegna	terms of delivery	Liefervereinbarungen	conditions de livraison	condiciones de entrega	teslimat şartları
termoimpressione / rilievo	hot foil stamping, embossing	Heißfolienprägung	dorure, timbrage à chaud	dorado en caliente (stamping)	sıcak varak kaplama, gofraj
termo-saldatura	heat seal	Schweißnaht, Heißsiegelnaht	joint de soudure, de thermoscellage	soldadura, termosellado	sıcak yapıştırma
test di Dennison	Dennison test	Dennison test	essai Dennison	ensayo Dennison	Dennison testi, mum testi
testina di lettura	scanning head	Lesekopf	tête de lecture	cabeza de lectura	tarama, okuma kafası
testo	text	Textvorlage	texte	texto	metin
thermosaldatura	heat sealing	Heißsiegeln	scellage à chaud, thermoscellage	soldadura en caliente, termosellado	sıcak yapıştırma
tinta / tono / tonalità	shade, tint, hue, tone	Farbton, Ton	nuance, ton, teinte	tinte, matiz, tono	nüans, ton
tipo di carta, qualità della carta	type, grade of paper	Papiersorte, Papierqualität	sorte, qualité de papier	tipo de papel	karton kalitesi (çeşidi)
tipo di cartone	type, grade of board	Kartonsorte	sorte de carton	tipo de cartón	karton çeşidi
tipografia, stampa tipografica	letterpress	Buchdruck	typographie, impression typo	impresión tipográfica	tipografi, tipo baskı
tiratura	production run	Fortdruck, Auflage	tirage, impression du tirage	tiraje	üretim tirajı
tiratura	run	Auflage	tirage	tiraje	tiraj
tiratura campione	zero run, reference run	Nullserie, Referenzserie	série zéro	serie cero, referencia	sıfırdan başlama, sıfır referans
tiratura di stampa	circulation, printing run	Auflage, Auflagendruck	tirage d'impression	tiraje de impresión	baskı tirajı
tiretto scorrevole / slide	slide	Schieber	tiroir	cajón	çekmece
tolleranza d'esposizione	range of exposure	Belichtungsspielraum	tolérance d'exposition	tolerancia de exposición	poz toleransı
tolleranza di spessore	thickness tolerance	Dickentoleranz	tolérance d'épaisseur	tolerancia de espesor	kalınlık toleransı
tolleranza inferiore	lower tolerance limit	Schlechtgrenze, untere Toleranzgrenze	tolérance inférieure	tolerancia mínima	alt tolerans sınırı



THE FOLDING CARTON DICTIONARY

Italiano	English	Deutsch	Français	Español	Türkçe
tolleranza minima/massima	maximum/minimum tolerance	Gutgrenze, obere/untere Toleranzgrenze	fourchette mini/maxi, plage	tolerancia mínima/máxima	azami tolerans
tonalità di colore	shade, tint, tone	Tönung	coloris	matiz, colorido, tonalidad	nüans, ton
tono, tinta, sfumatura	tone, tint, hue, shade	Ton, Farbton	ton, teinte, nuance	tono, tinte, matiz	ton, nüans
torchio tiraprove	proof press	Andruckpresse	presse à épreuves	prensa de pruebas	onaylı baskı
tossicità	toxicity	Giftigkeit	toxicité	toxicidad	tiksitlilik
tracciabilità	scorability	Ritzfähigkeit	aptitude au traçage	aptitud al trazado	çizilebilir
tramezza alveolare, alveare	interlocking partition	Stegeinsatz, Zelleneinsatz	casier, croisillons	rejillas, divisiones	içten kilitli
traslucidità	'see through'	Kontaktklarheit	translucidité	translucidez	şeffaflık
trasferimento	transfer	Übertragung	report d'encre	traslado, transporte, transferencia	mürekkep bulaşması
trasferimento dell'inchiostro	ink transfer	Farbübertragung	transfert d'encre	transferencia de la tinta	mürekkep transferi
trasferimento fogli	sheet transfer	Bogenübergabe	transfert des feuilles	transporte de las hojas	tabaka transferi
trasformatore cartotecnico	board, cardboard converter	Kartonverarbeiter	cartonnier, transformateur	manipulador de cartón	karton kutu üreticisi
trasformazione	conversion, converting	Verarbeitung, Veredlung	transformation, façonnage	transformación	dönüştürme, işleme
trasformazione, rifinitura	converting, conversion	Veredlung, Verarbeitung	façonnage, transformation	transformación, manipulación	dönüştürme, işleme
trasmissione d'immagine	image transmission	Bildübertragung	transmission d'image	transmisión de imagen	resim gönderme
trasparenza	transparency	Dia, Lichtbild	diapositive	transparencia, diapositiva	diyapozitif
trasportatore centrale	central transport	Mitteltransport	transport central	transporte central	merkezi taşıma, ana taşıma
trasporto del foglio	sheet transport	Bogenförderung	entraînement de la feuille	transporte de la hoja	tabaka taşınması
trattamento a fascio di elettroni	electronic beam curing (EBC)	Elektronenstrahlhärtung, -trocknung	traitement au faisceau d'électrons	tratamiento por haz de electrones	elektronik ışınli işleme
trattamento dell'immagine	imaging, image processing	Bildanalyse, Bildverarbeitung	traitement de l'image	tratamiento de la imagen	resim işleme
tratto	line	Strich	trait	linea, trazo	tire
treno inchiostatore	inking train	Walzenfarbwerk	encrage à rouleaux, train d'encrage	batería de tintaje	mürekkepleme takımı
trituratore	shredding machine	Zerreiβmaschine	machine à déchiqueter	máquina trituradora	kağıt parçalama makinası
tritratrice	shredding machine	Zerreiβmaschine	machine à déchiqueter	tritadora	kağıt parçalama makinası
troppo leggero	too light	zu spitz	engraissement insuffisant	ampliación insuficiente	çok açık
troppo pesante	too heavy	zu voll	engraissement excessif	ampliación excesiva	çok koyu
tubatura in pressione	pressure pipe, hose	Druckleitung	conduite sous pression	conducto con presión	basınlı hortum
tubo	tube	Hülse, Tube	tube	tubo	tüp
tubo spruzzatore	spray tube	Sprührohr	gicleur, tube d'arrosage-pulvérisation	tubo pulverizador	sprey tüpü



THE FOLDING CARTON DICTIONARY

	Italiano	English	Deutsch	Français	Español	Türkçe
	tunnel di essiccazione	drying tunnel, tunnel dryer	Trockentunnel	caisson, tunnel de séchage	tunel de secado	kurutma tüneli, tünelli kurutucu
U	ugelli di distribuzione	distribution nozzles	Verteilerdüsen	buses de distribution	conductos de distribución	dağıtım memesi, ağız
	ugello	nozzle	Düse	buse	boquilla	tabanca (tutkal)
	umidità dell'aria, igrometria	air humidity	Luftfeuchtigkeit	hygrométrie, humidité atmosphérique	humedad ambiente	atmosferik nem
	umidità relativa	relative humidity	relative Feuchtigkeit	humidité relative	humedad relativa	bağıl nem
	umidità relativa della pila	relative humidity in pile, in stack	relative Stapelfeuchtigkeit	humidité relative en pile	humedad relativa en pila	yığındaki bağıl nem
	uscita	delivery	Ausleger	réception	salida	kabul
	uscita	delivery	Lieferung	livraison	salida	sevkiyat
	uscita	delivery, outturn, take-off	Ablage, Abnahme	sortie, éjection, réception	salida	çıkış, atma, boşaltma
	uscita a catene	chain delivery	Kettenauslage	réception à chaînes	salida de cadenas	tedarik zinciri
	uscita a pila	sheet deliverer	Bogenausleger	réception à pile	salida a pila	tabaka besleyici, girişi
	uscita a squadra	right angle delivery	Querbandablage	réception à l'équerre	salida a escuadra	dik açılı besleme, alış
	uscita ad alta pila	high pile delivery	Hochstapelausleger	réception haute pile	salida en pila alta	yüksek yığın dağıtıcı
	uscita ad aspirazione	suction outturn, delivery	Saugbandablage	sortie à aspiration	salida por aspiración	emmeli çıkış
	uscita dei fogli a squame	stream, shingling delivery	Schuppenablage	réception à nappes	salida en tapiz, continua	geiş yüzeyli giriş, kabul, beleme
	uscita per aspirazione	suction delivery	Abnahmesauger	sortie par aspiration	salida por aspiración	emmeli çıkış
	uscita universale	multi-purpose delivery	Universalablage	réception universelle	salida universal	çok amaçlı dağıtım
	ustensile cordonatore femmina	female scoring head	unterer Rillkörper	filet de contre-partie	fleje (tira) de contramolde	dişi kalıp
	ustensile cordonatore maschio	male scoring head	oberer Rillkörper	refouleur mâle	hendidor macho	erkek işaretleme, çizme kafası
	usurato per attrito	scuffed, worn by rubbing, friction, scuff	verscheuert	usé par frottement	gastado por frotamiento	sürtünme nedeniyle aşınmış
	utensile	tool	Werkzeug	outil	utensilio, herramienta	alet
	utensile cordonatore	creasing device	Rillapparat	appareil refouleur	hendidor	plyaj aleti
	utensile di estrazione / ago di estrazione	stripping tool, pin	Ausbrechwerkzeug	outil d'éjection, de décortilage	herramienta de extracción, extractor	ayıklama aleti, pini, pimi
	utensile superiore	top, upper tool	Oberwerkzeug	outil supérieur	utensilio superior	üst parça, aksam
V	valore di pH	pH value	pH Wert	pH, acidité	valor del pH, acidez	asidite
	valore limite	limit value	Grenzwert, Schwellenwert	valeur limite	valor límite	sınır değeri
	valore predeterminato	target value	Sollwert, Richtwert	valeur à obtenir	valor preestablecido	hedef miktar



THE FOLDING CARTON DICTIONARY

Italiano	English	Deutsch	Français	Español	Türkçe
valore tonalità	tonal value	Tonwert	valeur, ton, couleur	valor de tonalidad	ton değeri
variatore di precisione (velocità)	precision speed regulator	Feinregelgetriebe	variateur de précision	variador de precisión	sürat ayarlama regülatörü
variazione dei valori tonali	tonal value shift	Tonwertverschiebung	décalage des valeurs de tonalité	variación de los valores de tonalidad	ton değeri değişimi
variazione del registro	register variation	Passerdifferenz	écart, différence de repérage	variación del registro	işaretleme (kros) farkı
vasca di inchiostro	ink tank, pot	Farbbehälter	réservoir à encre	depósito de tinta	mürekkep haznesi
vasca di risciacquo	rinsing basin	Spültisch	table de rinçage	mesa de lavado	yıkama haznesi, tablası
vasca di rivestimento	coating pan	Wanne mit Beschichtungsmittel	bac à enduction, d'agent d'enduction	recipiente de estuco	kaplama yayılımı
vassoio	tray	Schale	barquette	bandeja	tabla
vassoio pressato	pressed tray	gepresste Schale	barquette moulée	bandeja embutida	bastırılmış tepsi
velocità di lavorazione	processing, line speed	Ablaufgeschwindigkeit	vitesse de défilement	velocidad del proceso en linea	işleme, hat hızı
velocità di marcia	running speed	Laufgeschwindigkeit	vitesse de marche	velocidad de marcha	çalışma hızı
velocità di produzione	production speed	Laufleistung	vitesse de production	velocidad de producción	üretim hızı
velocità d'impatto	impact speed	Aufschlaggeschwindigkeit	vitesse d'impact	velocidad de impacto	darbe-vuruş hızı
velocità regolabile	adjustable speed	einstellbare, regelbare Geschwindigkeit	vitesse variable, réglable	velocidad ajustable	ayarlanabilir hız
ventilare	ventilate (to)	lüften	aérer	ventilar	havalandırmak (kurutmak için gibi)
ventilatore ad alta pressione	high pressure fan	Hochdruckventilator	ventilateur surpresseur	ventilador alta presión	yüksek basınçlı vantilatör
ventosa	sucker	Sauger	ventouse	ventosa	vantuz, emici
ventosa	suction pipe, sucker	Saugdüse, Sauger	ventouse	ventosa	vantuz, emici
vernice	varnish	Firnis	vernis	barniz	vernik
vernice	varnish	Lack	vernis	barniz	vernik
vernice a due componenti	two component varnish	Zwei-Komponenten-Lack	vernis à 2 composants	barniz de 2 componentes	2 elemanlı vernik karışımı
vernice a pelle	skin varnish	Skin-Lack	vernis skin, pelliplacage	barniz para pelliculado	zar inceliğinde kaplama, vernikleme
vernice all'acqua	emulsion varnish	Wasserkastenlack	vernis à émulsion	barniz de emulsión	emülsiyon vernik
vernice all'alcool	spirit varnish	Spirituslack, Spritlack	vernis à l'alcool	barniz al alcohol	alkollü vernik
vernice da calandrare	calender varnish	Kalenderlack	vernis de calandrage	barniz de calandar	kalender laklama
vernice da sovrastampa	overlacquer	Überlack, Schutzlack	vernis de surimpression	barniz de sobreimpresión	baskı üstü laklama
vernice sovrastampa	overprint varnish	Überdrucklack	vernis de surimpression	barniz de sobreimpresión	baskı üstü laklama



THE FOLDING CARTON DICTIONARY

Italiano	English	Deutsch	Français	Español	Türkçe
vernice sovrastampa a registro, a zone	registered overprint varnish	Fasson-Überdrucklack	vernissage de surimpression avec réserves	barniz de sobreimpresión con reservas	işaretili taşmalı baskı verniği
verniciabilità	varnishability	Lackierfähigkeit	aptitude au vernissage	capacidad de ser barnizado	vernikleenebilir
verniciare	lacquer, varnish (to)	lackieren	laquer, vernir	barnizar	laklamak, verniklemek
verniciatura	varnishing	Lackierung	vernissage	barnizado	verniklemek
verniciatura a calandra	calender varnishing	Kalenderlackierung	vernissage à la calandre	barnizado con calandra	kalender laklama
verniciatura in linea	in-line varnishing	in-line Lackierung	vernissage en ligne	barnizado en línea	entegre vernikleme
verniciatura per blister	blister varnish	Blisterlack	vernissage à blister, à pelliçage	barniz blister	termo lak
verniero / misuratore angolare	cylinder scale (vernier)	Zylinderskala	vernier	vernier	silindir skalası
vetro	glass	Glas	verre	vidrio	cam, kristal
vetro smerigliato	focusing, ground glass screen	Mattscheibe	verre dépoli	vidrio esmerilado	odaklama (buzlu camda)
vibratore	vibrator	Rüttel-(tisch), Vibrator	preneur	vibrador	vibratör
viscosimetro	viscometer	Viskosimeter	viscosimètre	viscosímetro	viskozimetre, yapışkanlık ölçer
viscosimetro graduato sulle aste	rod viscosimeter	Stabviskosimeter	viscosimètre gradué sur tige	viscosímetro de barilla	yoğunluk ölçer tiç, çubuk
viscosimetro rotativo	rotation viscometer	Rotationsviskosimeter	viscosimètre rotatif	viscosímetro rotativo	döner yapışkanlık ölçer
viscosità	viscosity	Viskosität	viscosité	viscosidad	viskozite, yapışkanlık
visto si stampi	approved printing proof	Druckfahne, "gut zum Druck", druckfrei	bon à tirer	prueba de impresión aprobada	onaylanmış baskı
visto si stampi	proof sheet	Korrekturabzug, "gut zum Druck"	bon à tirer	prueba de impresión aprobada	onaylı tabaka
vita di scaffale	shelf life	Lagerdauer	durée de conservation	período de caducidad	saklama ömrü
vita media, durata	life span, duration	Lebensdauer	durée de vie	duración	yaşam, kullanım süresi
vite di regolazione del calamaio	duct blade screws	Zonenschrauben	vis de réglage de l'encrier	dispositivos de regulación de tintaje	mürekkep ayar vidaları
vite micrometrica di regolazione	fine pitch screw	Feingewindespindel	vis micrométrique	tornillo micrométrico	mikrometrik vida
voce dell'ordine	order item	Lieferposten	poste du bon de livraison	partida del pedido	sipariş kalemi
volta pile	pile, stack turner	Stapelwender	retourneur de pile	volteadora	yığıcı, yükleyici
volta, lato inferiore	reverse side, underside	Rückseite	verso	dorso	arka yüze baskı
Z zigrinatura	cross hatching	Schraffierung	hachures	trazos	çapraz tarama



THE FOLDING CARTON DICTIONARY

Italiano	English	Deutsch	Français	Español	Türkçe
zona non verniciata	unvarnished space, area	Lackaussparung	réserve de, emplacement sans vernis	reserva de barniz	lak boşaltama alanı, laksız alan
zona retinata	screen area	Rasterfeld	zone tramée	zona tramada	tramlı alan



European Carton Makers Association, Secretariat: P.O. Box 85612, 2508 CH The Hague, The Netherlands
Tel. +31-(0)-70-312 39 11, Fax +31-(0)-70-363 63 48, E-mail: mail@ecma.org